

BURÐARVIRKI, ALMENNAR REGLUR

1. STAÐLAR OG ÁLAG

ÍST EN 1990 EUROCODE 0 : GRUNÐVALLARATRÍÐI VIÐ HÖNNUN BERANDI MANNVIRKJA
ÍST EN 1991 EUROCODE 1 : ÁLAGSFOSENDUR Á MANNVIRKI
ÍST EN 1992 EUROCODE 2 : HÖNNUN STEINSTEYPTRA MANNVIRKJA
ÍST EN 1993 EUROCODE 3 : HÖNNUNARSTAÐALL STÁLVIKIS
ÍST EN 1993 EUROCODE 4 : HÖNNUNARSTAÐALL UM SAMVERKUN STÁLS OG STEYPU
ÍST EN 1995 EUROCODE 5 : HÖNNUNARSTAÐALL TIMBURVIKIS
ÍST EN 1995 EUROCODE 6 : HÖNNUNARSTAÐALL MÚRLAUSNA
ÍST EN 1997 EUROCODE 7 : JARÐTÆKNI OG GRUNÐUNARSTALL
ÍST EN 1998 EUROCODE 8 : JARÐSKJÁLFTAR, ÁLAG OG HÖNNUNARREGLUR
ISLENSKIR ÞJÓÐARVIÐAUKAR VIÐ EVRÓPSKA POLHÖNNUNARSTAÐLA, EUROCODES.

GRUNNGILDI SNUÓLAGS : 2,1 KN/m²
GRUNNGILDI VINDÁLAGS : 2,09 KN/m²
JARÐSKJÁLFTAHRÖÐUN : 0,20g
NOTÁLAG FYRIR GÓLF : 2,0 KN/m² / FLÓTTALEIÐIR 3,0 KN/m²
NOTÁLAG FYRIR STIGA : 3,0 KN/m²
NOTÁLAG FYRIR SVALIR : 4,0 KN/m²
NOTÁLAG FYRIR ÞAKPLÖTU : 1,0 KN/m²
LÉTTIR SKILVEGGIR : 1,5 KN/m²

2. STEINSTEYPA

UM EIGINLEIKA, FRAMLÆISU OG NIÐURLÖGN STEINSTEYPU GILDA ÁKVÆÐI BYGGINGARREGLUGERÐAR, ÍST EN 2006:2013 OG ÍST EN 13670:2009.

2.1 SAMSETNING

FYLLIFENI Í PLÖTUM OG BITUM SKULU **EKKI** VERA ÁBERANDI OPIN ÞANNIG AD FJADURSTUÐULL STEYPU VERÐI **0,9*Ecm** SKV. ÍST EN 1992-1-1:2004.

STEYPA SKAL UPPFYLLA ÁKVÆÐI BYGGINGAREGLUGERÐAR VARDANDI ALKALÍVRKNI.

NOTKJUN ÍBLÖNDUNAREFNA ERU HÁÐ SAMÞYKKI HÖNNUDA. ALLA STEYPU SKAL TITRA, EINNIG STEYPU SEM HEFUR VERIÐ GERÐ FLJÓTANDI. VARDANDI SJÁLÞÜTLEGGJANDI STEYPU SKAL FARA EFTIR LEIÐBEININGUM FRAMLÆIDANDA.

EF EKKI ER GETIÐ UM EIGINLEIKA STEINSTEYPU Á TEIKNINGUM GILDIR EFTIRFARANDI TAFLA:

	BROTÞOL	ÁREITISFL.	Dmax	SEMENTS.M.	V/S TALA	LOFTMAGN
ÞRIFALÖG	C-16/20	X0	25 mm	≥300 kg ³	≤ 0,55	5,5% ± 0,5%
UNDIRSTÖÐUR	C-25/30	XC2	25 mm	≥300 kg ³	≤ 0,55	5,5% ± 0,5%
BOTNPLÖTUR, INNI	C-25/30	XC1	25 mm	≥300 kg ³	≤ 0,55	3,5% ± 0,5%
BOTNPL. ÚTI, BÍLAG.	C-30/37	XC4 / XD3 / XF4	25 mm	≥350 kg ³	≤ 0,45	5,5% ± 0,5%
VEGGIR, PLÖTUR OG SÚLUR INNI	C-25/30	XC1	25 mm	≥300 kg ³	≤ 0,55	3,5% ± 0,5%
VEGGIR, PLÖTUR OG SÚLUR ÚTI	C-25/30	XC3 / XF1	25 mm	≥300 kg ³	≤ 0,55	5,5% ± 0,5%
KLÆDDIR ÚTVEGGIR	C-25/30	XC3	25 mm	≥300 kg ³	≤ 0,55	5,5% ± 0,5%
SVALIR	C-30/37	XC4 / XF3	25 mm	≥350 kg ³	≤ 0,45	5,5% ± 0,5%
BITAR OG SÚLUR Í BÍLAGEYMSLUM	C-35/45	XC3 / XF2	25 mm	≥375 kg ³	≤ 0,45	5,5% ± 0,5%
ÁSTEYPU. Á HOLPL.	C-30/37	XC4 / XD3 / XF4	16 mm	≥350 kg ³	≤ 0,45	5,5% ± 0,5%

2.2 STEYPUHULA YFIR JÁRNUM

STEYPUHULA YFIR JÁRNUM SKAL VERA EFTIRFARANDI NEMA ANNAD KOMI FRAM Á TEIKNINGUM:

UNDIRSTÖÐUR, LÖÐRÉTTIR FLETIR 30 mm
LÁRÉTTIR FLETIR 50 mm
INNISTEYPA, VEGGIR OG PLÖTUR 20 mm
KLÆDDIR ÚTVEGGIR 25 mm
ÚTISTEYPA, VEGGIR OG PLÖTUR 30 mm
EFRI BRÚN PLATNA Á AKSTURSVÆÐUM 35 mm
LEYFILEG FRÁVIK ERU ± 5 mm

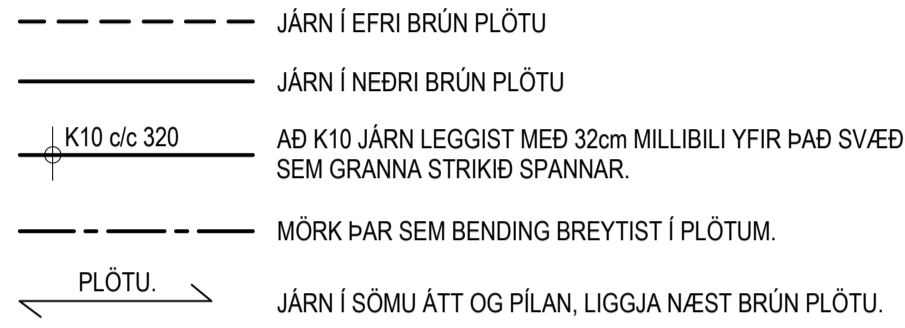
3. BENDISTÁL

ÖLL VINNA OG EFNÍ SKV. ÍST 16 OG BYGGINGARREGLUGERÐ.

3.1 SKILGREININGAR OG TÁKN

BENDISTÁL SKAL VERA KAMBSTÁL MEÐ FLÖTMÖRK ≥ 500 N/mm² OG Í SEGLUFLOKKI C. BENDISTÁL ER TÁKNAÐ Á EFTIRFARANDI HÁTT: K8, K10, O.S.FRV. TÖLURNAR TÁKNA ÞVERMÁL JÁRNA Í mm.

Á TEIKNINGUM FYRIR PLÖTUR TÁKNAR:

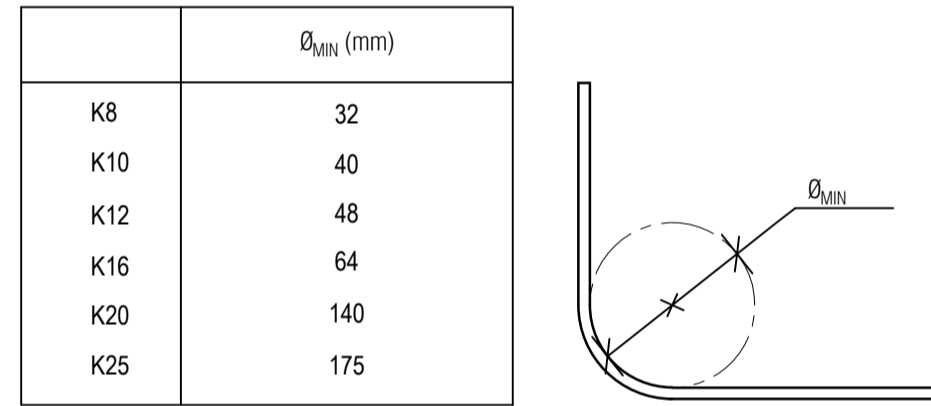


SKEYTTI OG FESTILENGDIR JÁRNA SKULU VERA SKV. EFTIRFARANDI TÖFLU NEMA ANNAD SÉ SÝNT Á TEIKNINGU.

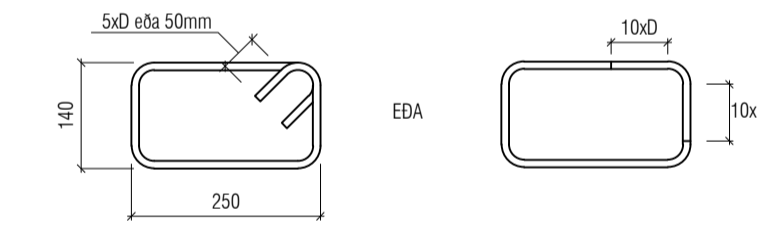
	LÁGMARKS SKEYTTI- OG FESTILENGDIR Í mm					
	K8	K10	K12	K16	K20	K25
ÞEGAR SKEYTINGAR ERU < 25% Í SNIDI ⁽¹⁾	350	450	500	700	850	1050
ÞEGAR SKEYTINGAR ERU < 33% Í SNIDI	400	500	600	800	1000	1200
ÞEGAR SKEYTINGAR ERU < 50% Í SNIDI	450	600	700	900	1150	1400
ÞEGAR SKEYTINGAR ERU > 50% Í SNIDI	500	650	800	1000	1250	1500

⁽¹⁾ Á VIÐ UM FESTILENGDIR. SKEYTUM SKAL DREYFA EINS OG KOSTUR ER.

BEYGIUSKIFA FYRIR LYKKJUR, KRÓKA OG VINKLA SKAL HAFNA ÞVERMÁL SKV. EFTIRFARANDI TÖFLU:

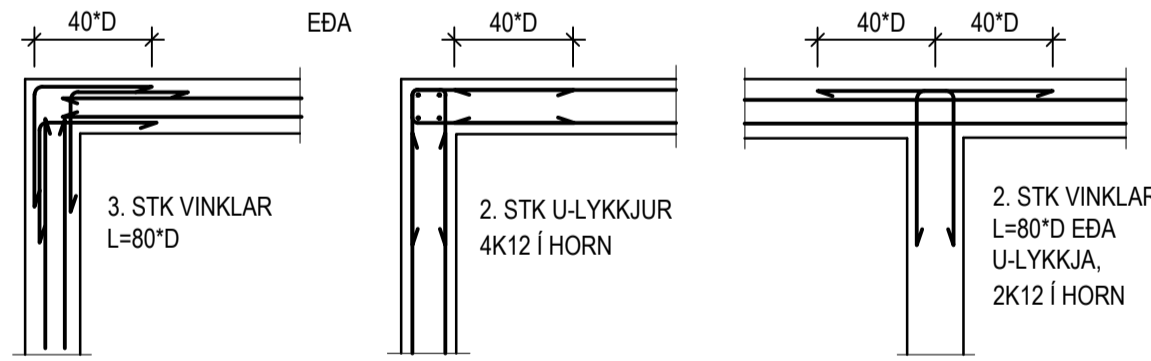


UPPGEFNI MÁL Á LYKKJUM OG VINKLUM ERU ALLTAF YTRI MÁL. LENGDIR KRÓKA Í LYKKJUM SKULU VERA 5xD EDA 50mm ÞEGAR KRÓKAR ERU BEYGDIR INN Í LYKKJUNA ANNARS 10xD D ER ÞVERMÁL JÁRNS.

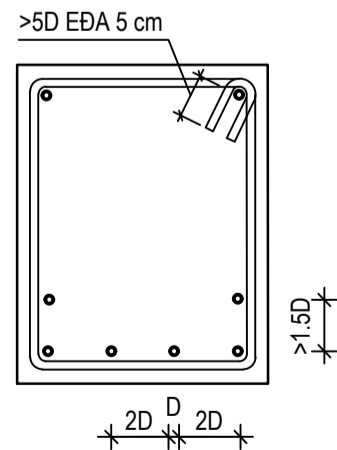


3.2 DEILI

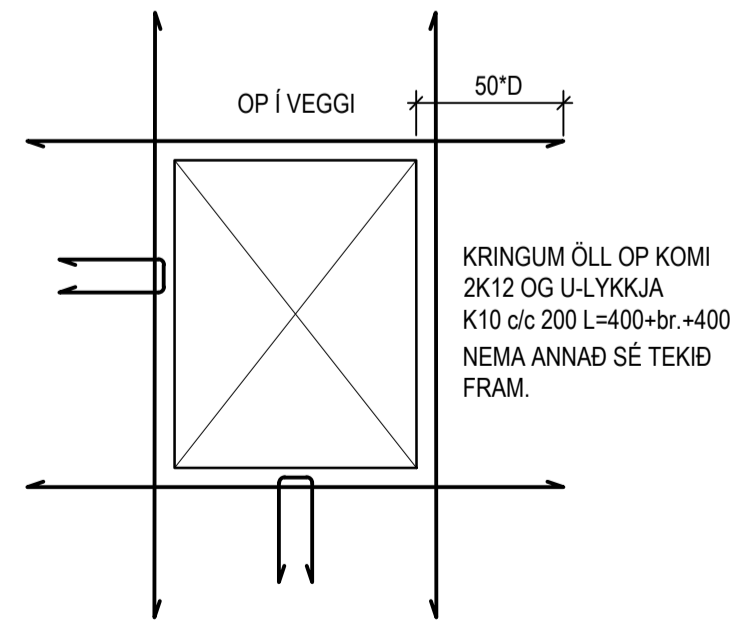
FRÁGANUR JÁRNA ÞAR SEM VEGGIR MÆTAST :



LÁMARKSFJARLÆGÐ MILLI BURÐARJÁRNA Í BITUM



EINNIG SKAL FJARLÆGÐ MILLI JÁRNA VERA STÆRRI EN HÁMARKSKORNASTÆRÐ + 5 mm



STEYPUBRÚNIR OG OP Í PLÖTUM: MEÐ OPUM Í PLÖTUM SKAL SETJAN MAGN OG KLIPPT ER Í BURTU. U-LYKKJA K10 c/c 200 MEÐ ÖLLUM BRÚNUM ÞAD ER AD SEGJA VEGGENDUM, DYRAOPUM OG ÞAKBRUNUM SKAL SETJA 2 K12 OG U-LYKKJU K-10 c/c 200. ÖLL JÁRN GANGI AFRAM Í GEGNUM STEYPUKIL A.M.K. JAFN LANGT OG 50 * D. BITASÆTI SKULU VERA 50 MM OG PLÖTUSÆTI SKULU VERA 35 mm. ÞETTA GILDIR NEMA ANNAD SÉ TEKID FRAM Á TEIKNINGU.

4. SÉRST. SKÝRINGAR

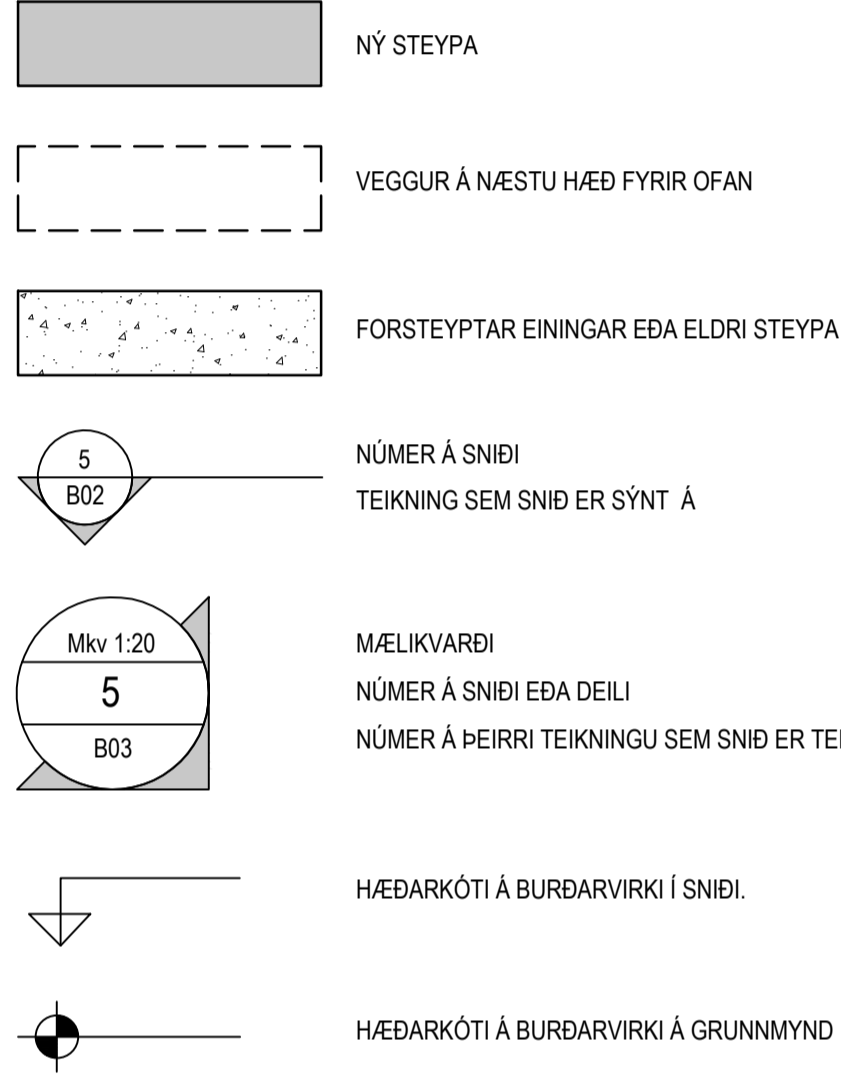
4.1 STEINSTEYPUMÓT

NAKVENNISKRÖFUR: ± 15 mm
- UNDIRSTÖÐUR, STÆRÐ OG STAÐSETNING ± 5 mm
- AÐRIR STEYPTIR HULUR, STÆRÐ ± 10 mm
- STAÐSETNING ± 10 mm
- KÓTAR ± 10 mm
- HÖRNSKEKKJA Í ÞVERSNIB ± 5 mm
- ÖÐRUR OG MISLANDANIR SLETTA FLATA ± 3 mm
- STAÐSETNING ÍSTEYPTRA HUTA ± 5 mm

FRÁVIK FRÁ 3 m RETTSKEID SEM LÖGÐ ER Á SLETTAN FLÖT: - BITAR, SÚLUR ± 4 mm
- VEGGIR ± 3 mm
- PLÖTUR UNDIR FLÖT ± 5 mm
- VÆLSLIPADAR PLÖTUR ± 3 mm

FYRIRHÉÐ: BITA OG PLÖTUMÓT SKULU HAFNA FYRIRHÉÐ L300 AF FJARLÆGÐ Á MILLI FASTRA PUNKTA.

4.2 TÁKN



5. STÁLVIKRI

5.1 STÁL

ALLT BURÐARVIRKI ÚR STÁLI SKAL A.M.K. UPPFYLLA S355. SKV. ÍST EN 1993 NEMA ANNAD SÉ TEKID FRAM. ALLT STÁL INNANHÚSS SKAL GRUNNA MEÐ RYÐVARNARMÁLNINGU. ALLT STÁL UTANHÚSS SKAL HEITGALVANHJUDA. LÁGMARKS ÞYKKT 115µm NEMA ANNAD KOMI FRAM Á TEIKNINGUM.

5.2 FESTINGAR

ALLT STÁL Í FESTINGUM SKAL A.M.K. UPPFYLLA S235 OG ALLIR BOLTAR STYRKLEIKAFLOKK 8.8 SKV. ÍST EN 1993 NEMA ANNAD SÉ TEKID FRAM.

BIL MILLI FESTIPUNKTA Í FESTINGUM SJÁ TÖFLU HÉR AD NEDAN.

ALLA VINNU VIÐ MÚRBOLTA SKAL VANDA SÉRSTAKLEGA. BORDÝPT SKAL VERA 20 mm DÝPRI EN LENGD BOLTANS Í STEYPUNNI. HOLUNA SKAL BLÁSA OG HREINSA AÐUR EN BOLTINN ER SETTUR Í.

LÁGMARKS BIL MILLI BOLTA Í FESTINGA

	INNBYRÐIS	ENDI UNDIR ÁLAGI	ENDI ÁN ÁLAGS	KANTUR UNDIR ÁLAGI	KANTUR ÁN ÁLAGS
BOLTAR	3 d	3 d	2 d	3 d	1,5 d

6. GRUNÐUN

6.1 GRUNÐUN UNDIR SÖKKLA

MESTA ÁLAG Á FYLLINGU ER < 0,6 MN/m². GRUNNUR FYLLIST MEÐ FROSTFRÍRI GRÚS EDA ÖÐRU VIÐURKENNDU EFNÍ SEM ÞJAPPAST SKV. TÖFLU.

Tæki	lagþykkt (m)	fjöldi yfirferða
10 tonna vibróvallari	0,80	6
5 tonna vibróvallari	0,40	6
0,5 tonna vibróplata	0,30	4
0,1 tonna vibróplata	0,20	4

KRÖFUR UM FYLLINGU ERU AD E2>100 MPa OG HLUTFALLID E2/E1<2,3. FYLLINGAREFNIÐ SKAL EKKI HAFNA MEIRA EN 3% (míðað við þyngd alls efnisins) AF KORNUM SEM ERU MINNI EN 0,02 mm. ENGINN STEINN Í FYLLINGAREFNUM MÁ VERA STÆRRI EN 1/3 AF LAGÞYKKT VIÐ ÞJÖPPUN.

6.2 FYLLING INN Í SÖKKLA OG UTAN MED SÖKKLUM

FYLLINGIN SKAL VERA FROSTFÍ GRÚS EDA SAMBÆRILEGT EFNÍ. ÞJAPPA SKAL FYLLINGUNA MEÐ 100 kg VIBRÓPLÖTU Í 20 cm LÖGUM 4 UMFERÐIR HVERT LAG. VIÐ ÞJÖPPUN MÁ HÆÐARMUNUR FYLLINGAR SITT HVORU MEGIN VIÐ VEGGI EKKI VERA MEIRI EN 500 MM. UNDIR EINANGRUN SKAL SETJAN 50 mm JÖFNUNARLAG.

7. TRÉVIRKI

7.1 TIMBUR

ALLUR BURÐARVIÐUR SKAL A.M.K. UPPFYLLA TIMBURFLOKK C18 OG LÍMTRÉ GL30c. (GL28c EF b ≤ 65 mm) NEMA ANNAD SÉ TEKID FRAM.

AD JAFNADI MÁ EKKI RÝRA ENDA ÞVERSNIBS MEIRA EN SEM NEMUR 1/3 AF HEILDINNI. ÞAR SEM TIMBUR OG STEYPA KOMA SAMAN SKAL SETJAN TJORUPAPPA Á MILLI.

7.2 FESTINGAR

BIL MILLI FESTIPUNKTA Í FESTINGUM SJÁ TÖFLU HÉR AD NEDAN.

ALLA VINNU VIÐ MÚRBOLTA SKAL VANDA SÉRSTAKLEGA. BORDÝPT SKAL VERA 20 mm DÝPRI EN LENGD BOLTANS Í STEYPUNNI. HOLUNA SKAL BLÁSA OG HREINSA AÐUR EN BOLTINN ER SETTUR Í.

LÁGMARKS BIL MILLI FESTIPUNKTA Í FESTINGA

	Í VAXTASTEFNU			HORNRETT Á VAXTASTEFNU		
	INNBYRÐIS	ENDI UNDIR ÁLAGI	ENDI ÁN ÁLAGS	INNBYRÐIS	KANTUR UNDIR ÁLAGI	KANTUR ÁN ÁLAGS
NAGLAR	10 d	15 d	10 d	5 d	7 d 10 d fyrir nagla ≥ 5mm	5 d
BOLTAR	5 d	7 d (≥ 80mm)	4 d	4 d	4 d	3 d

FYRIR SKRÚFUR ≤ 6 MM GILDA TÖLUR FYRIR NAGLA FYRIR SKRÚFUR > 6 MM GILDA TÖLUR FYRIR BOLTA

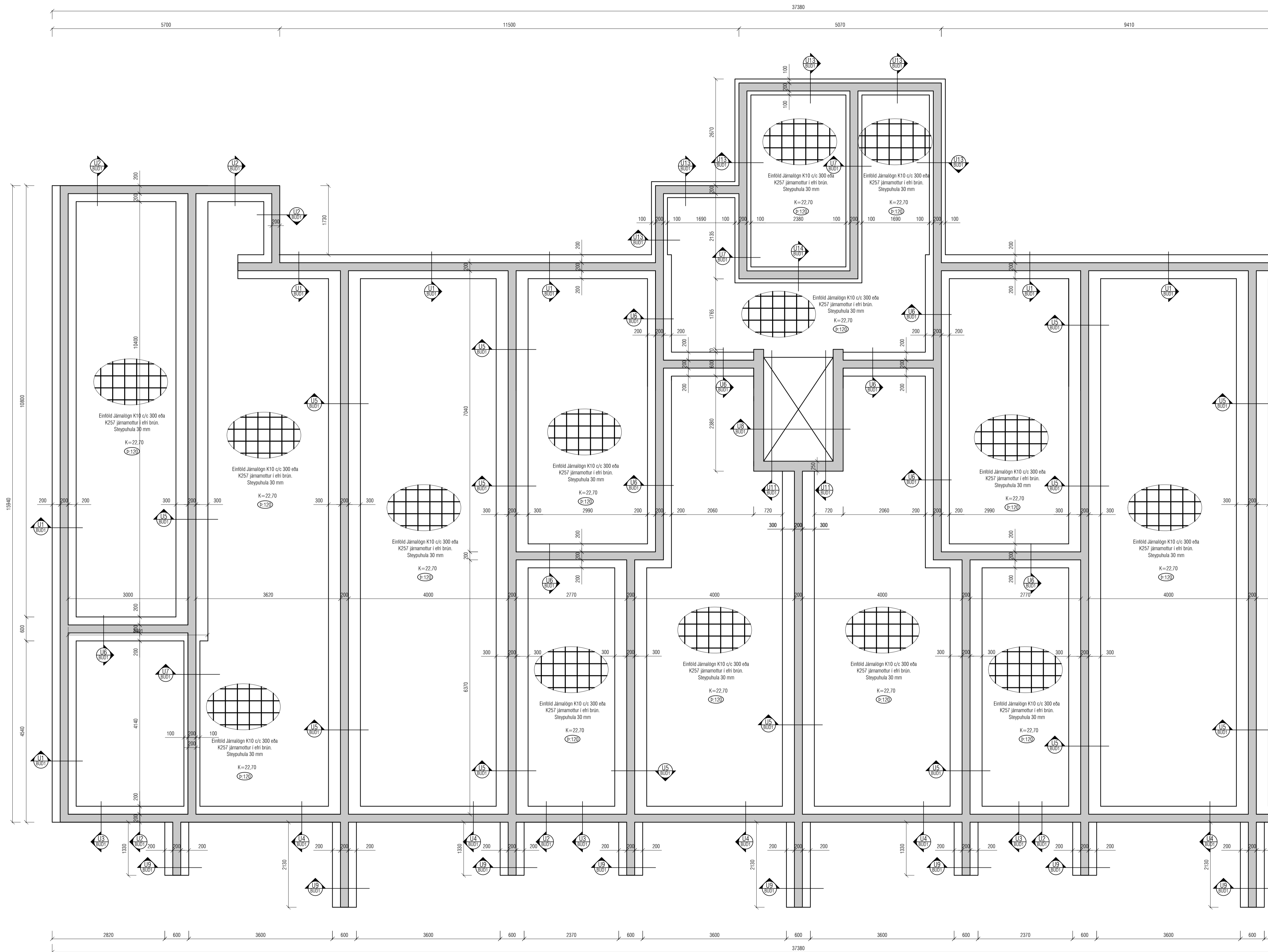
7.3 ÞAKVIRKI

HEILKLEDA SKAL ÞÖK MEÐ 25x150 mm BORDAKLÆÐNINGU OG NEGLA HANA MEÐ 3x3 GALV. NÖGLUM PR. SPERRU. ÞAKJÁRNIB NEGLUST Í AÐRA HVERJA HÁBÁRU MEÐ SNÚNUM SAUM 55*66 MEÐ ÞÉTTIRING EDA KAMBSAUM 37*61 MEÐ ÞÉTTIRING. NEGLA SKAL MEÐ c/c 750 Á MEGINHLUTA ÞAK. Á ÚTBRUN ÞAKS SKULU NEGLDAR 2 NAGLARADIR MEÐ c/c 150 Í AÐRA HVERJA HÁBÁRU. AD ÖÐRU LEITI SKAL GANGA FRÁ ÞAKJÁRNI SAMKVÆMT Rb-biðum nr. (47) 102 og 103.

Útgáfa	Lýsing	Dags.
-		
-		
-		
-		

VEKTOR				
- hönnun og ráðgjöf -				
Sibumúla 3, 108 Rvk, s: 554-6650 / 897-5363				
Suðurlhella 14, Hafnarfjörður				
Burður				
Skýringablað				
Hannað	SH	Teknað	BE	Tekin nr.
Dagsetning	08.03.2023	Mkv.		
Sigurður Hafsteinsson kt. 030859-7749				
Byggingateknifræðingur				
Netfang: sigurdur@vektor.is				
Samþykki hönnuðar:				
Samþykki aðalhönnuðar / samræmingahönnuðar:				

B-01



Utgáfa	Lýsing	Dags.
A	Grunnmynd upplærð í samræmi við aðaluppdrætti, súla fjarlægð.	03.04.2023
-		
-		
-		
-		

JÁRNABENDING SÖKKLA:

GRUNNBENDING Í BOTNPLÖTU:
K10 c/c 300 eða K257 járnarmottur í efrri brún.
Steypuhúla 30 mm.

SÖKKULVEGGIR:
Sjá deil.
2x12 stungujárn L=600+600 þar sem op á 1.hæð ná niður að gólf. Op merkt með punktalínu þvert á vegg og stungujárn með punktum.

ATH!
ÖLL JÁRN SEM ERU TEIKNUÐ INN Á GRUNNMYND KOMA AUKALEGA VIÐ GRUNNBENDINGU.

Skýringar:
Á teikningu B-01 eru almennar skýringar og öll lágmarks ákvæði varðandi steypu og bendistál t.d. frágangur á jörnum kringum op og brúnir og fl.

Uppgefnir kótar eru steypukótar. Upplýsingar um vatnshalla og hvort kótar eru endarleigir, sjá arkitekt.

Um nákvæma stærð og staðsetningu einstakra byggingahluta. Sjá nánar á sérteikningum aðalhönnuðar.

Göt og raufar (sjá lagnateikn.)

ATH!
Leiðbeiningar um yfirhæð á plötum og bitum er á skýringablaði B01

ATH!
Heimilt er að nota járnabakka, með sama járnagnni og fyrirskrifað er á uppdráttum, í stað tengijárna úr veggjum í plötur.

ATH!
Steypuhúla í úrveggjum og útiplötum skal vera 30 mm. Sjá nánar á skýringablaði B01.

VEKTOR
- hönnun og ráðgjöf -
Stórumúla 3, 108 Rvk, s. 554-6550 / 897-5363

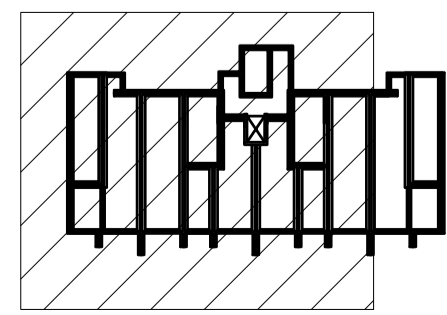
Suðurlhella 14, Hafnarfjörður

Undirstöður - MHL2
Grunnmynd

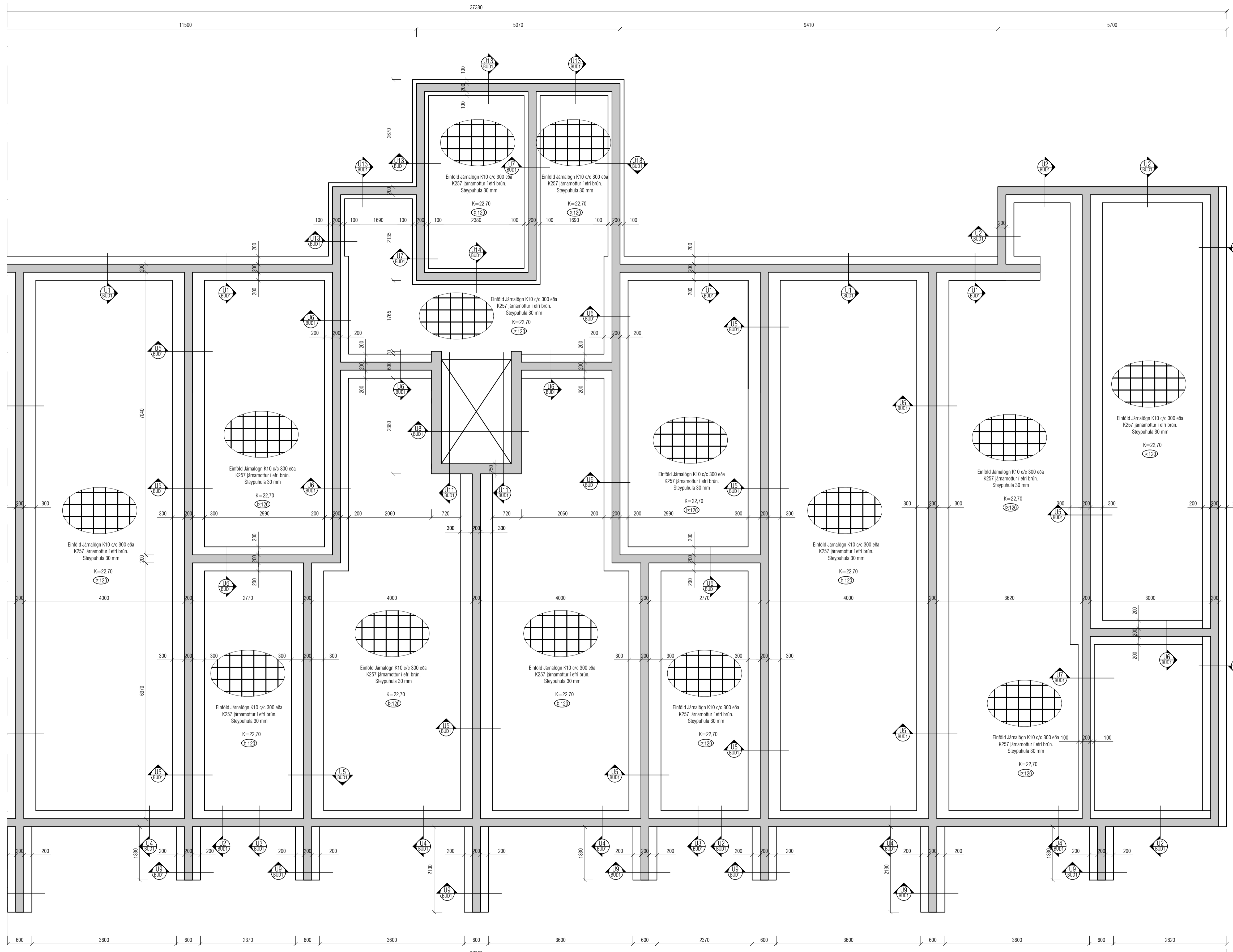
Hannað	BE	Teiknað	BE	Teikn. nr.
Dagsetning	08.03.2023	Mkv.	1:50	BU1

Sigurður Hafsteinsson kt. 030659-7749
Byggingateknifræðingur
Netfang: sigurdur@vektor.is
Samþykkt hönnuðar:

Samþykkt aðalhönnuðar / samræmingarhönnuðar:



LYKILMYND



Utgáfa	Lýsing	Dags.
A	Grunnmynd upplærð í samræmi við aðaluppdrætti, súla fjarlægð.	03.04.2023
-		
-		
-		
-		

JÁRNABENDING SÖKKLA:

GRUNNBENDING Í BOTNPLÖTU:
K10 c/c 300 eða K257 járnnottur.
Skörun á mottum á m.x 2 mósávar.

SÖKKULVEGGIR:
Sjá deil.
2x12 stungujárn L=600+600 þar sem op á 1.hæð ná niður að gólf. Op merkt með punktalínu þvert á vegg og stungujárn með punktum.

ATH!
ÖLL JÁRN SEM ERU TEIKNUÐ INN Á GRUNNMYND KOMA AUKALEGA VID GRUNNBENDINGU.

Skýringar:
Á teikningu B-01 eru almennar skýringar og öll lágmarks ákvæði varðandi steypu og bendistál t.d. frágangur á jarnum kringum op og brúnir og fl.

Uppgefnir kótar eru steypukótar. Upplýsingar um vatnshalla og hvort kótar eru endanlegir, sjá arkitekt.
Um nákvæma stærð og staðsetningu einstakra byggingahluta. Sjá nánar á sérteikningum aðalhönnuðar.
Göt og raufar (sjá lagnatekn.)

ATH!
Leiðbeiningar um yfirhæð á plötum og bitum er á skýringablaði B01

ATH!
Heimilt er að nota járnabakka, með sama járnagnni og fyrirskrifað er á uppdráttum, í stað tengijárna úr veggjum í plötur.

ATH!
Steypuhula í úrveggjum og útiplötum skal vera 30 mm. Sjá nánar á skýringablaði B01.

VEKTOR
- hönnun og ráðgjöf -
Stórumúla 3, 108 Rvk, s. 554-6650 / 897-5363

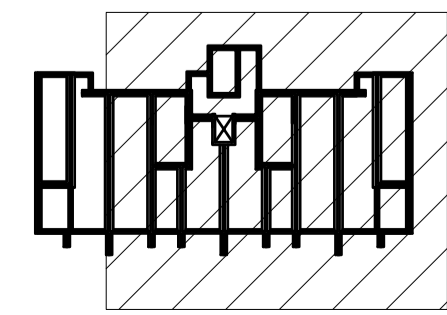
Suðurbella 14, Hafnarfjörður

Undirstöður - MHL2
Grunnmynd

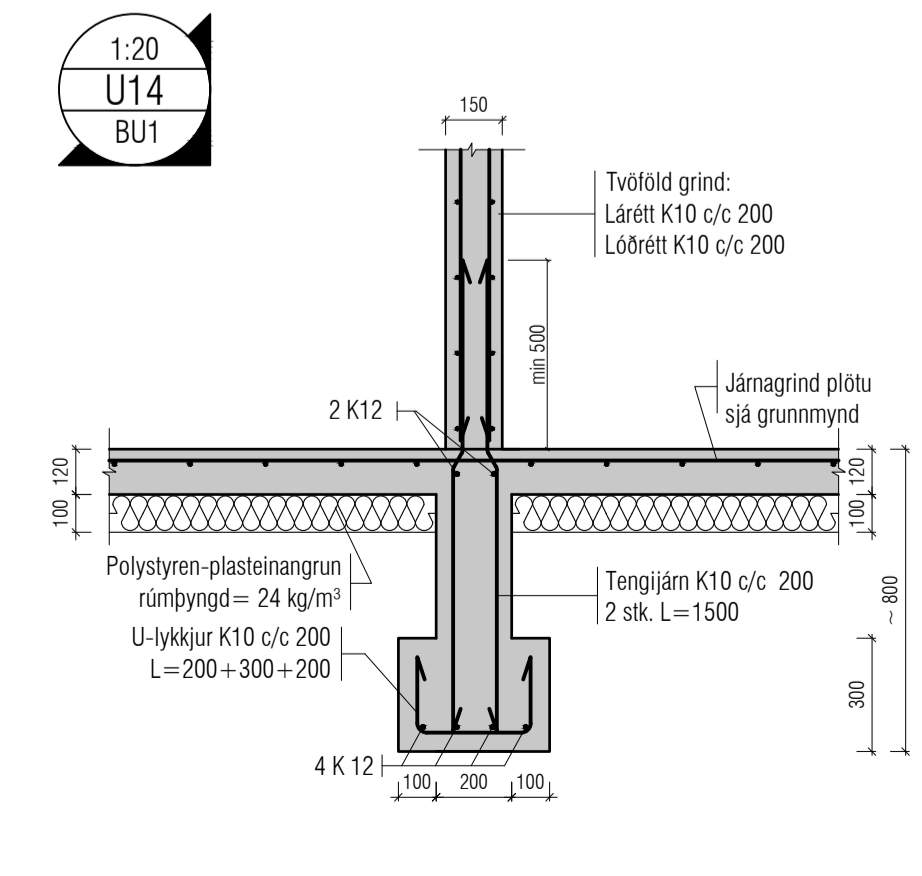
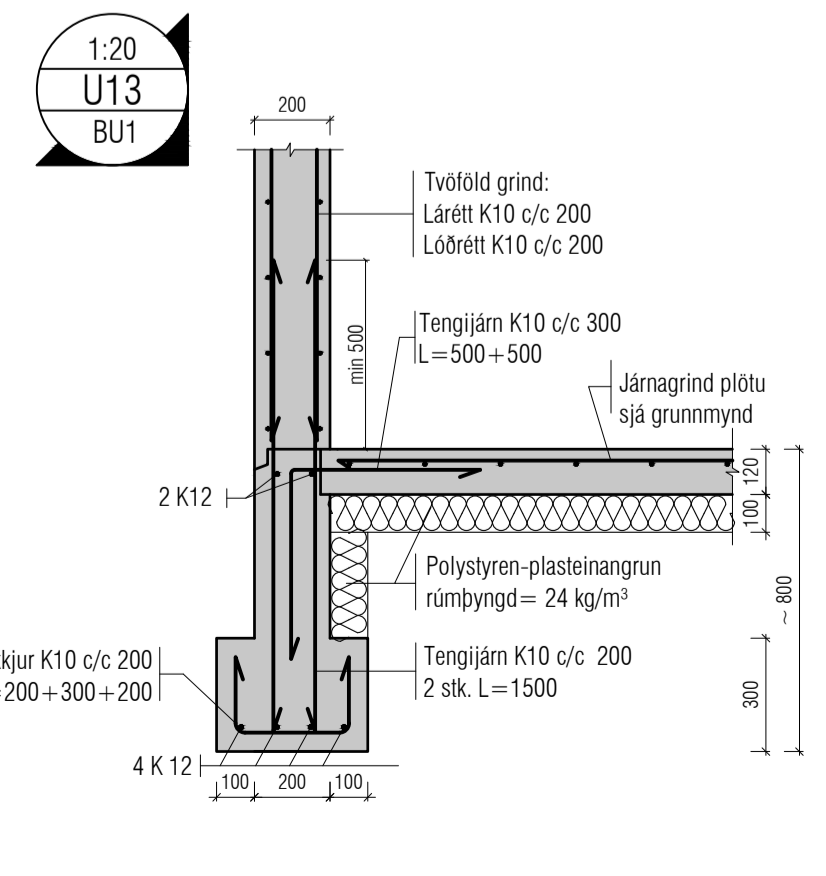
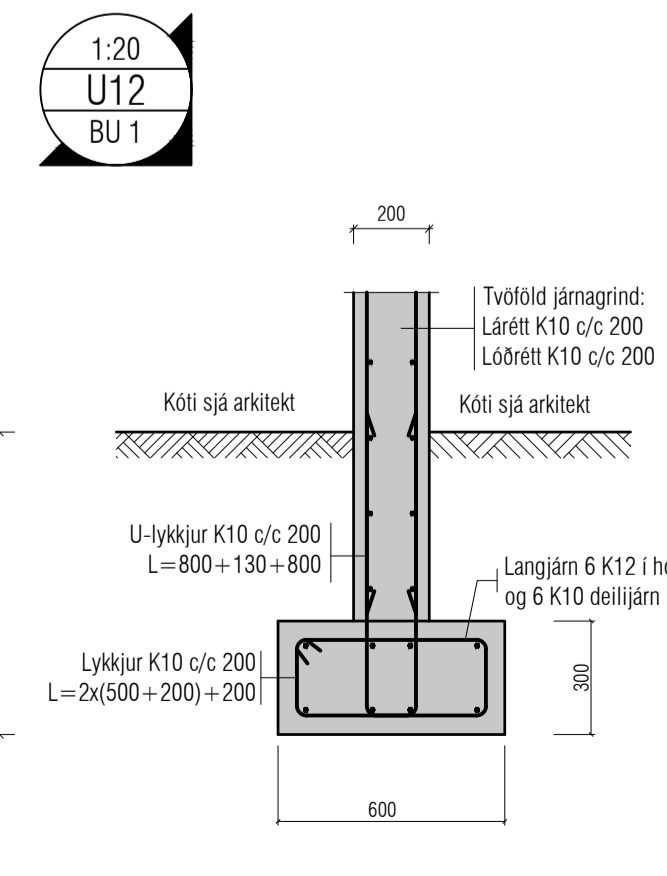
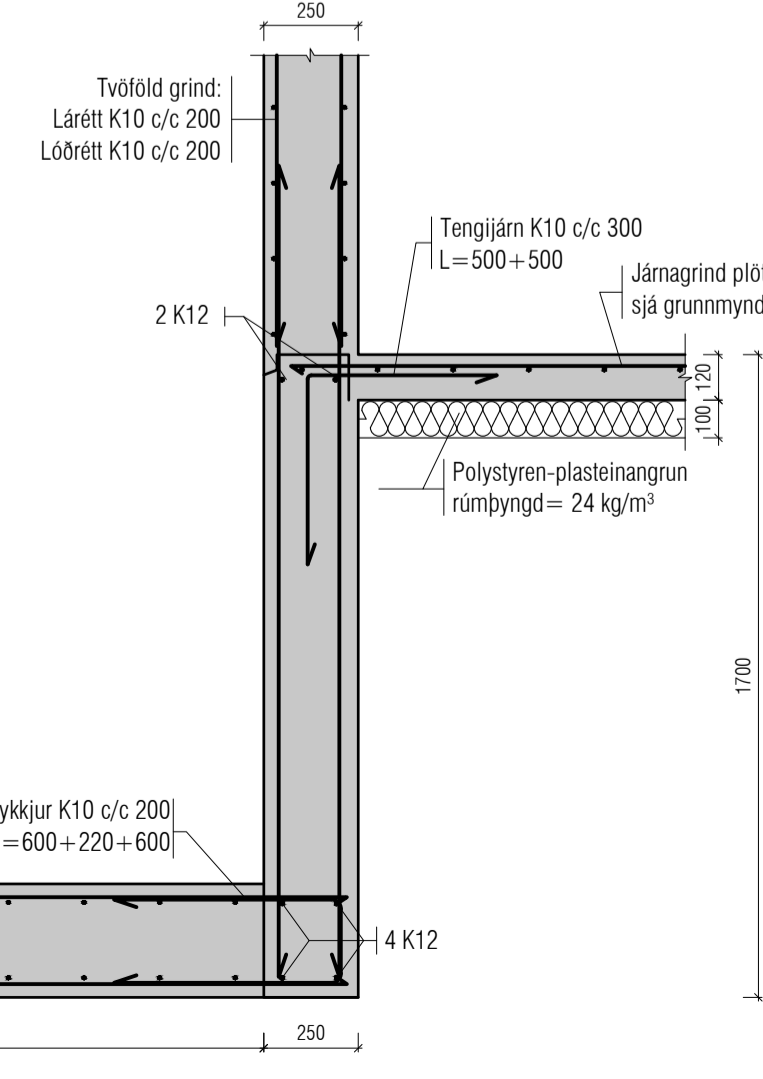
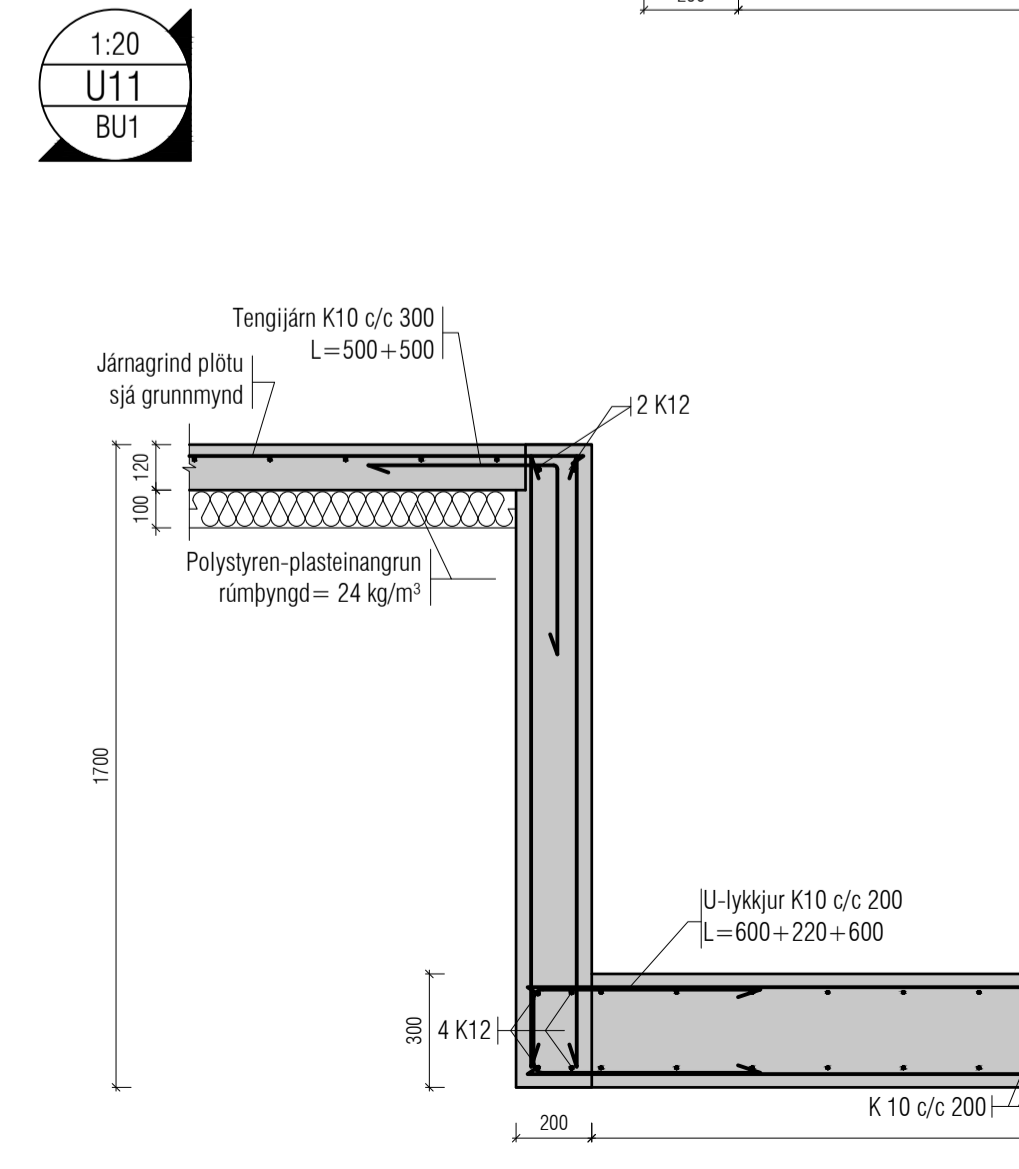
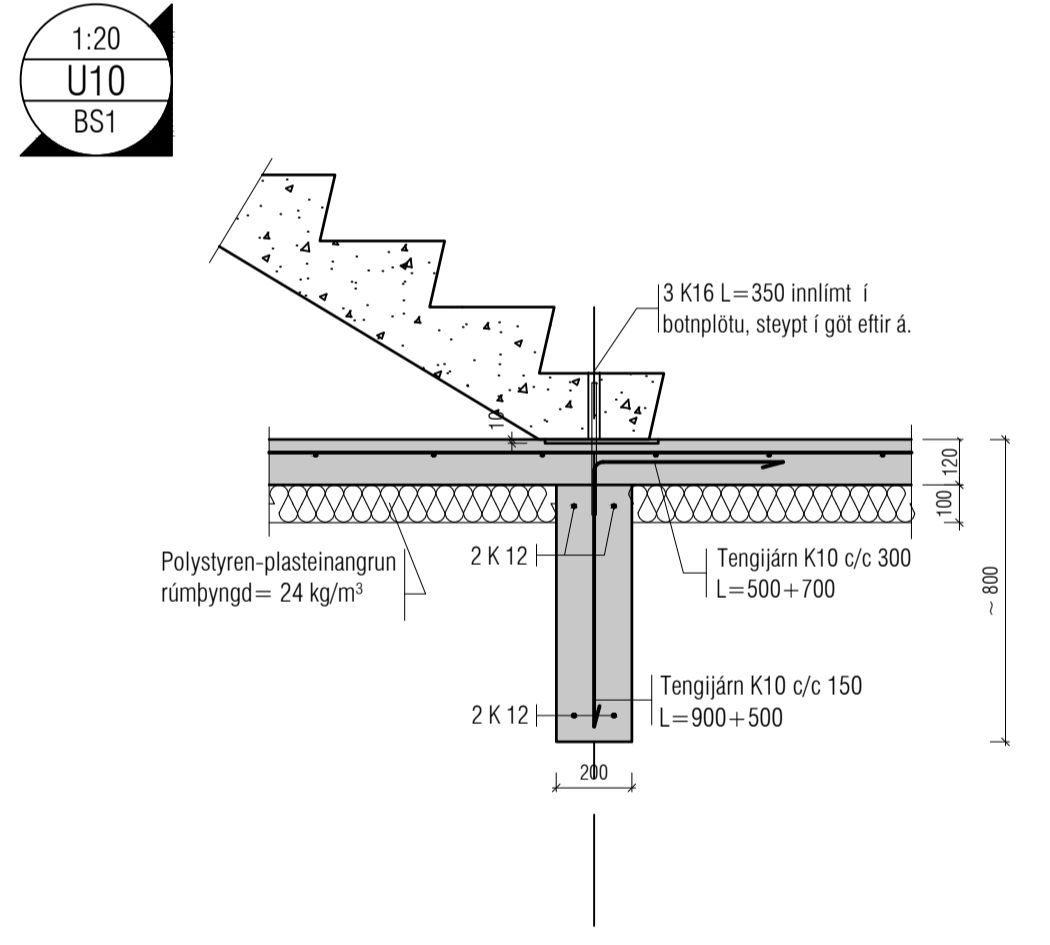
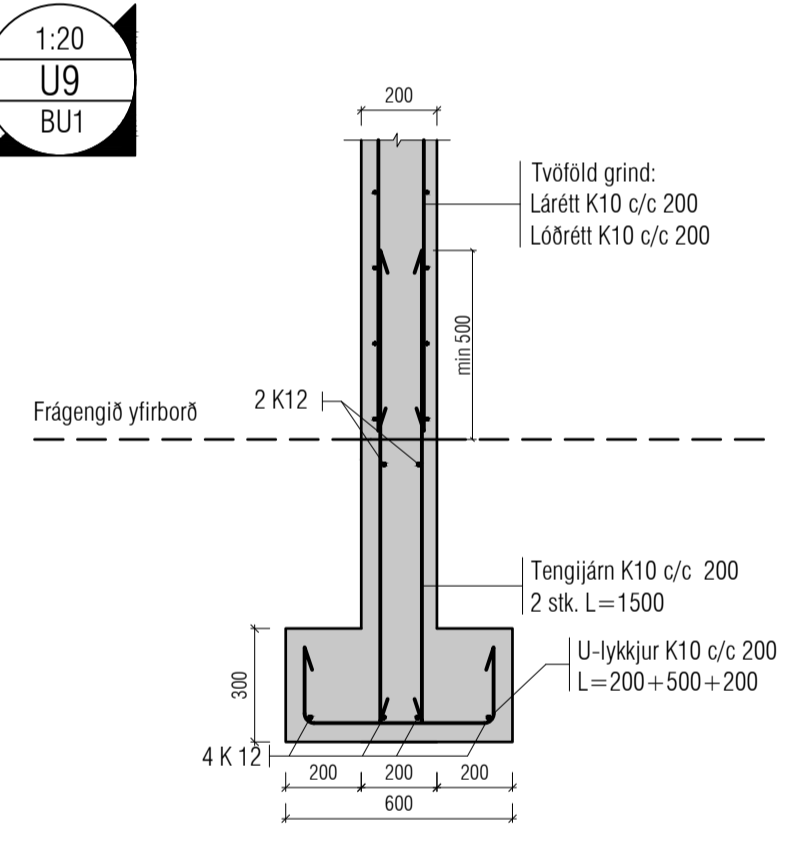
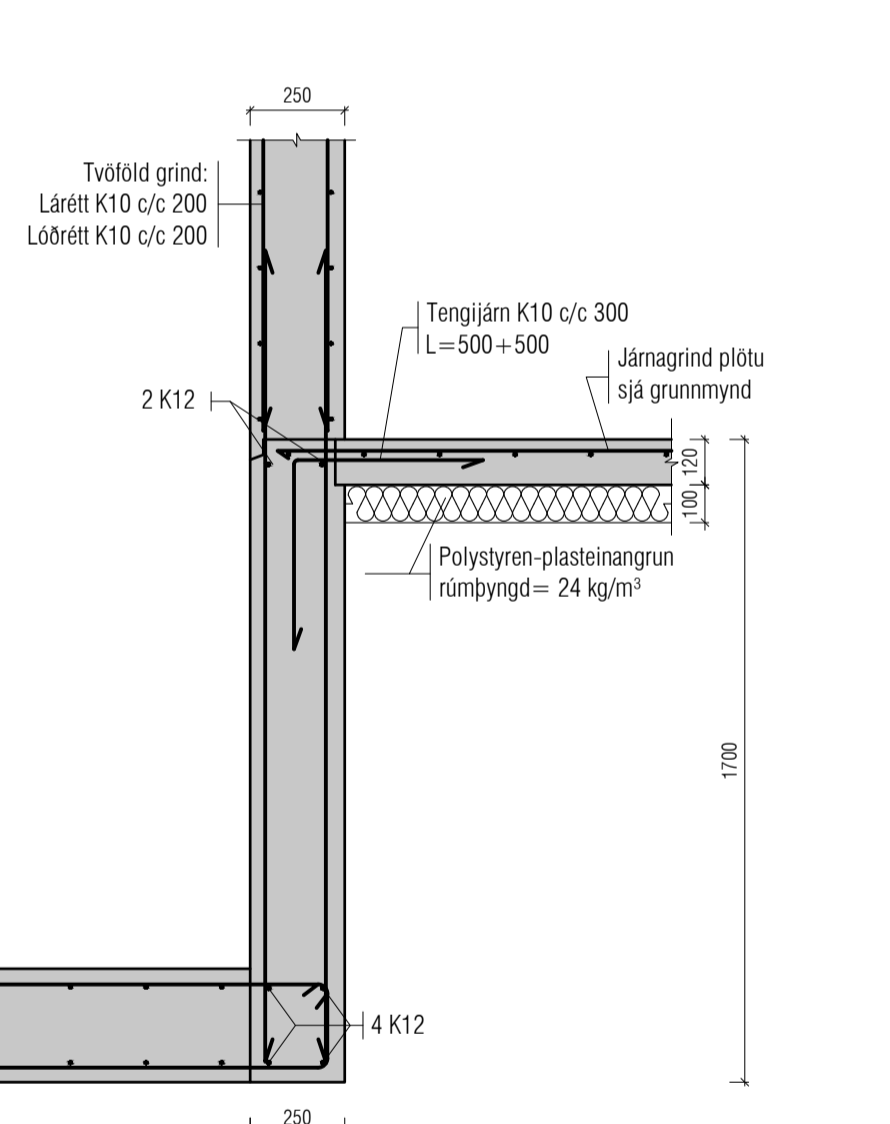
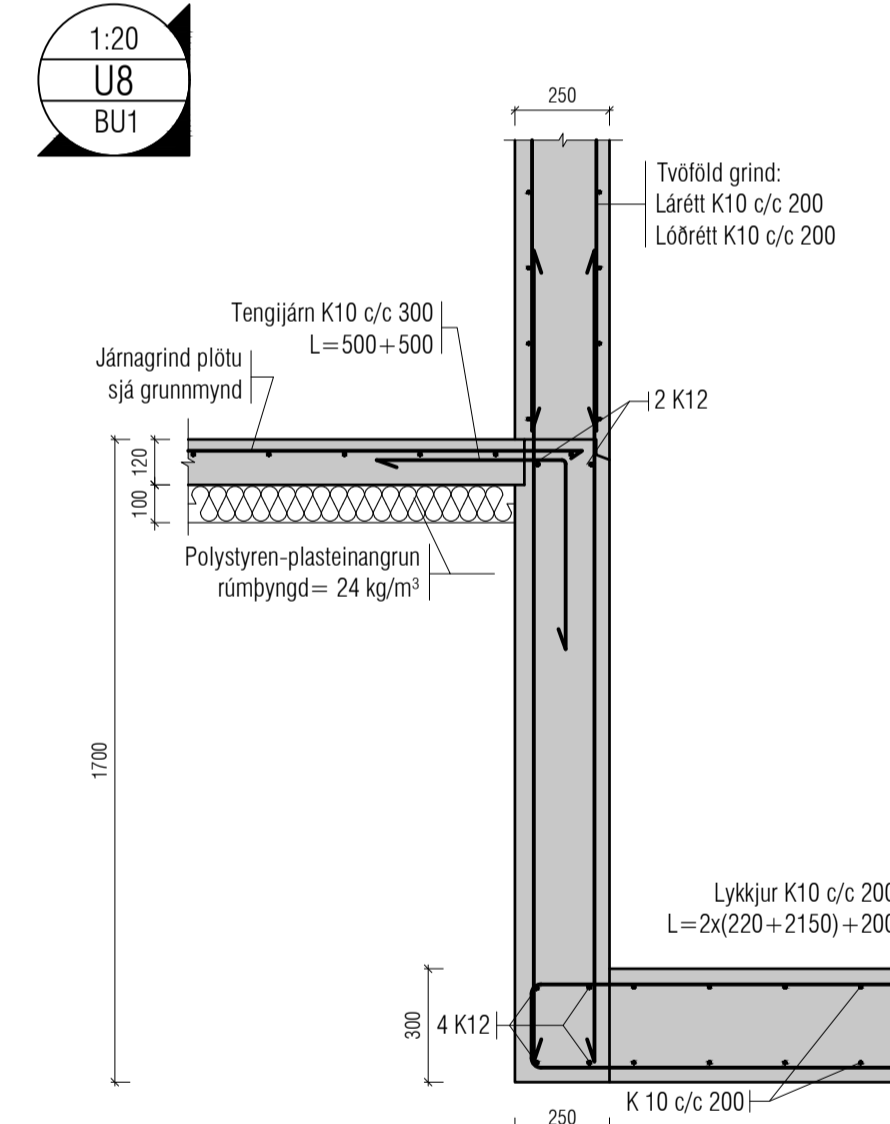
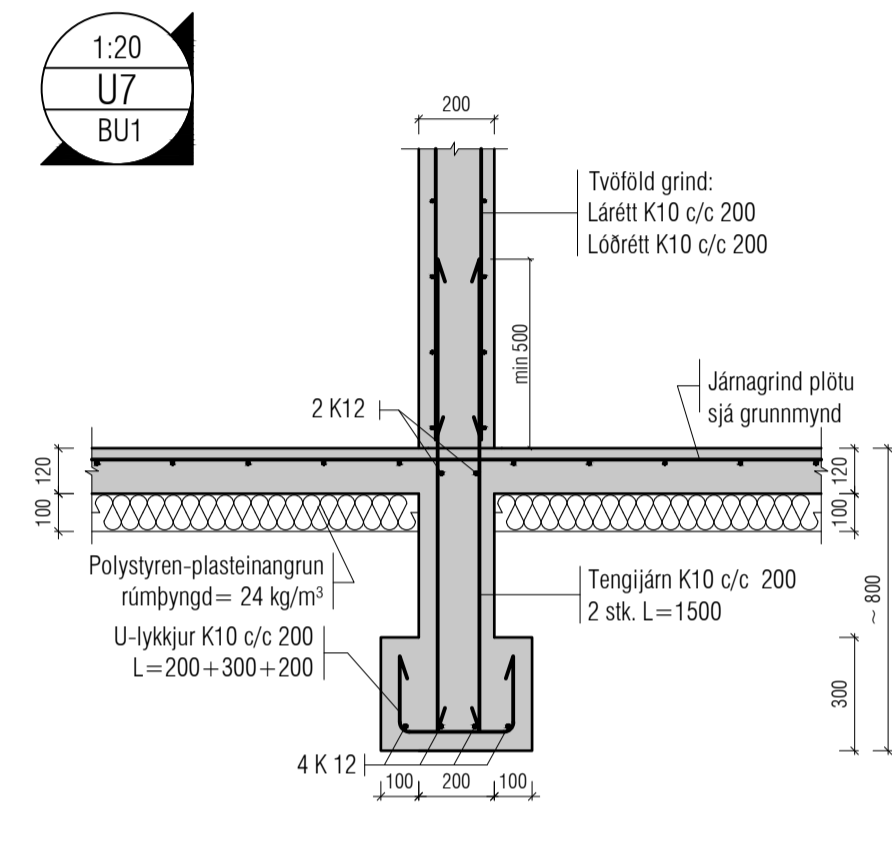
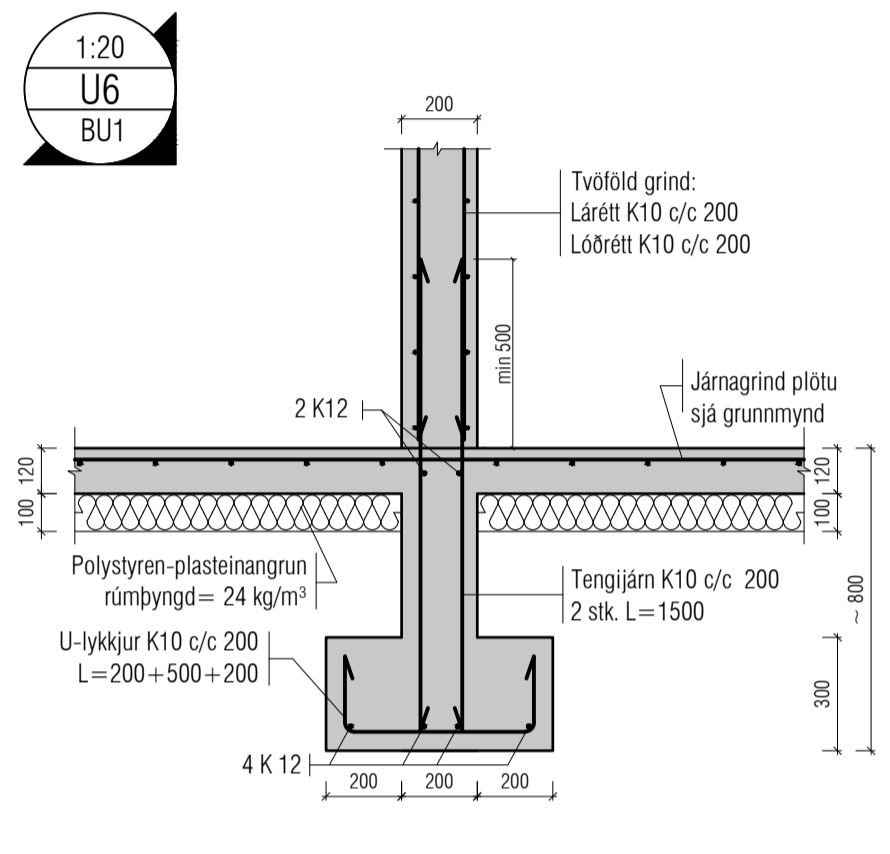
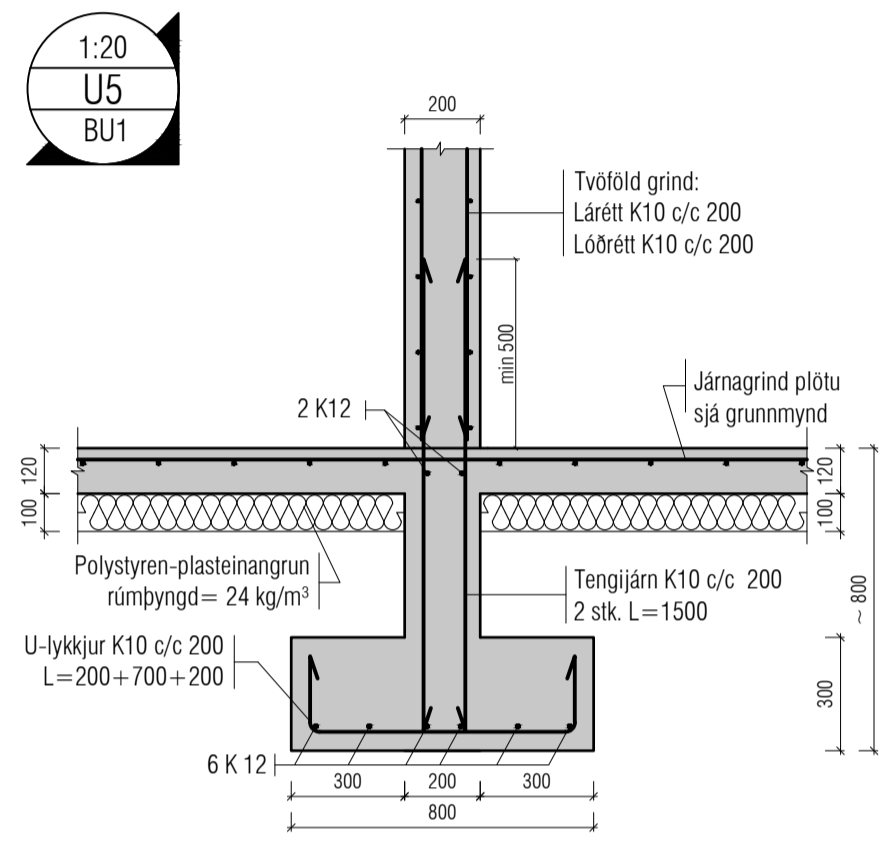
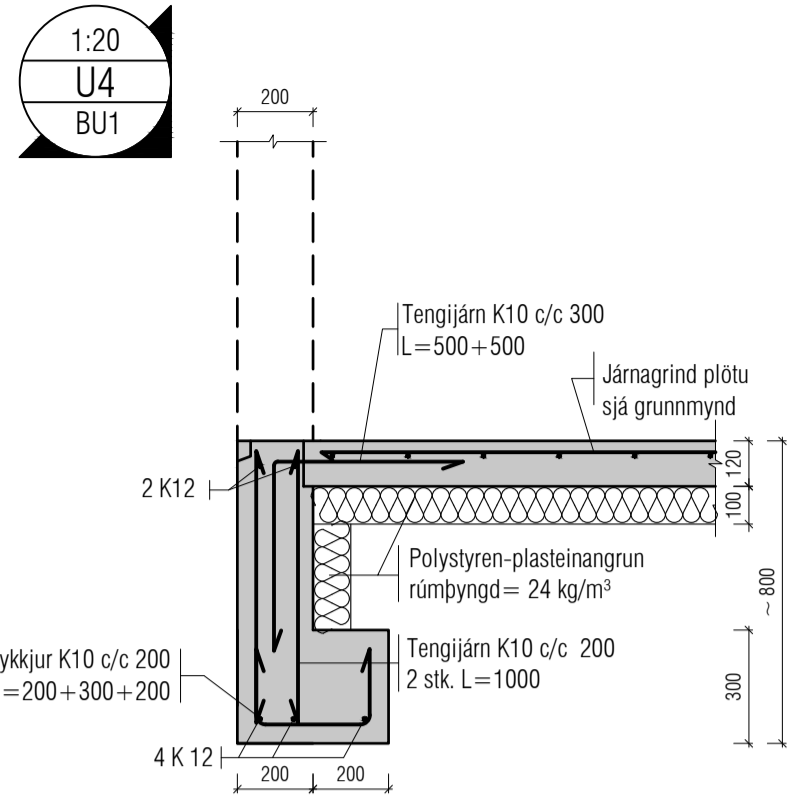
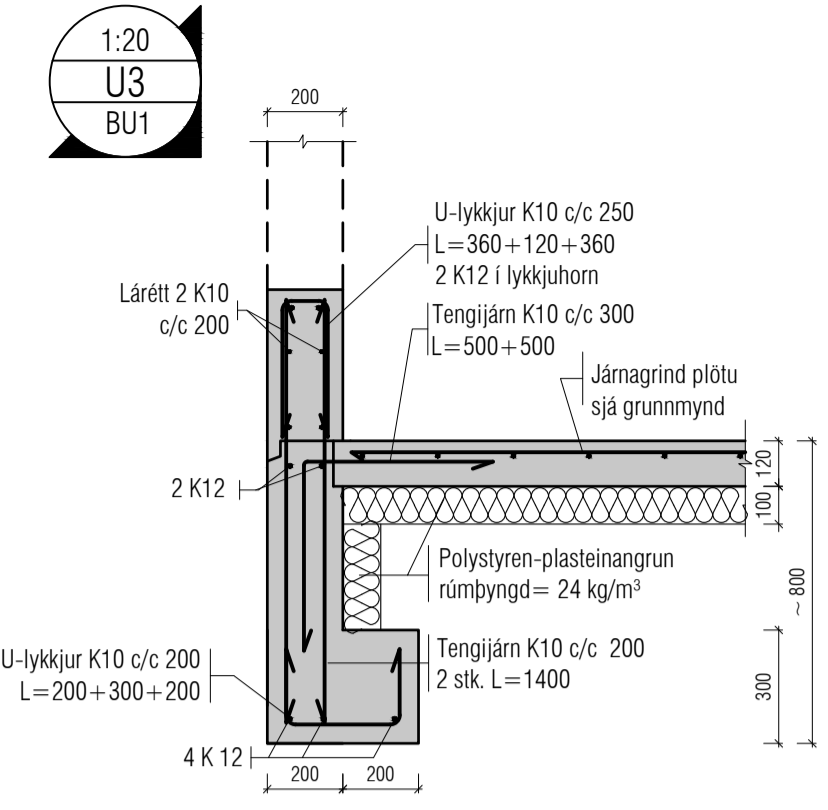
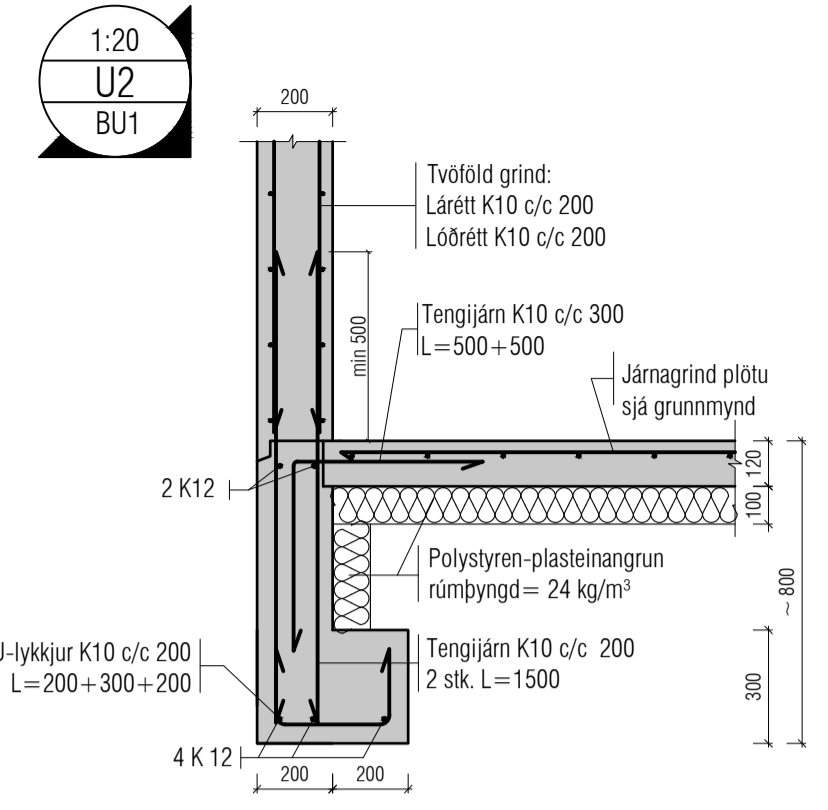
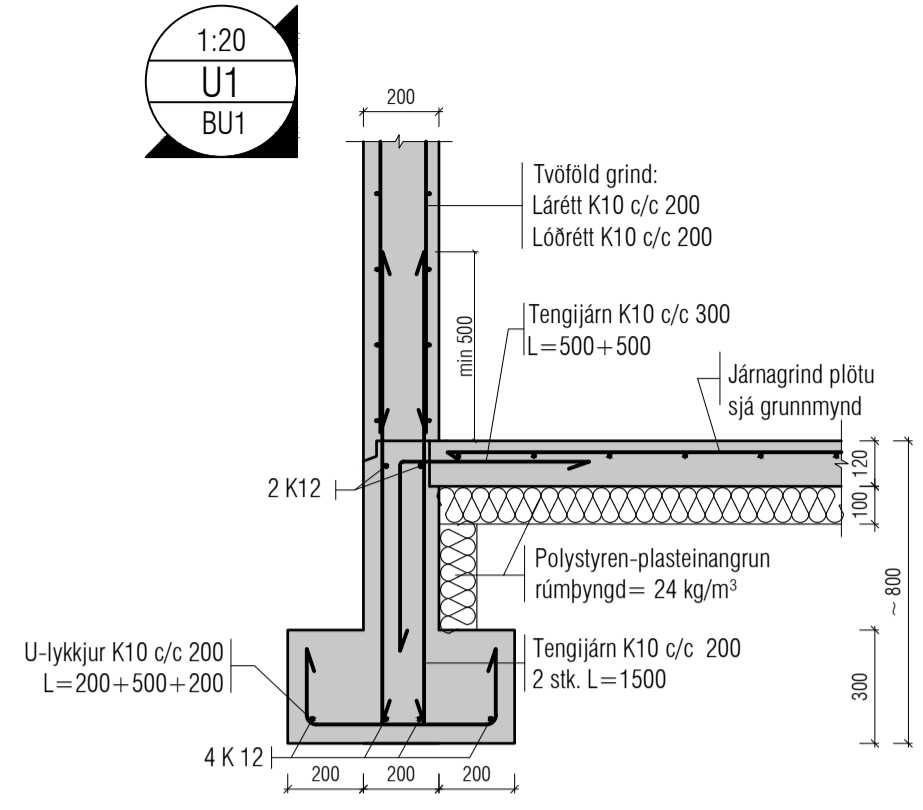
Hannað	BE	Teiknað	BE	Teikn. nr.
Dagsetning	08.03.2023	Mkv.	1:50	BU2

Sigurður Hafsteinsson kt. 030659-7749
Byggingateknifræðingur
Netfang: sigurdur@vektor.is
Samþykkt hönnuðar:

Samþykkt aðalhönnuðar / samræmingarhönnuðar:



LYKILMYND



Útgáfa	Lýsing	Dags.
A	Deili uppfærð í samræmi við aðaluppdrætti.	03.04.2023
-		
-		
-		
-		

Skýringar:
Á teikningu B-01 eru almennar skýringar og öll lágmarks ákvæði varðandi steypu og bendistál í d. frágangur á járnum kringum op og brúnir og fl.

Uppgefnir kótar eru steypukótar. Upplýsingar um vatnhalla og hvort kótar eru endanlegir, sjá arkitekt.
Um nákvæma stærð og staðsetningu einstakra byggingahluta. Sjá nánar á sérteikningum aðalhönnuðar.
Göt og raufar (sjá lagnateikn.)

ATH!
Leiðbeiningar um yfirhæð á plötum og bitum er á skýringablaði B01

ATH!
Heimilt er að nota járnabakka, með sama járnagnni og fyrirskrifað er á uppdráttum, í stað tengjárnna úr veggjum í plötum.

ATH!
Steypuhula í útveggjum og útiplötum skal vera 30 mm. Sjá nánar á skýringablaði B01.

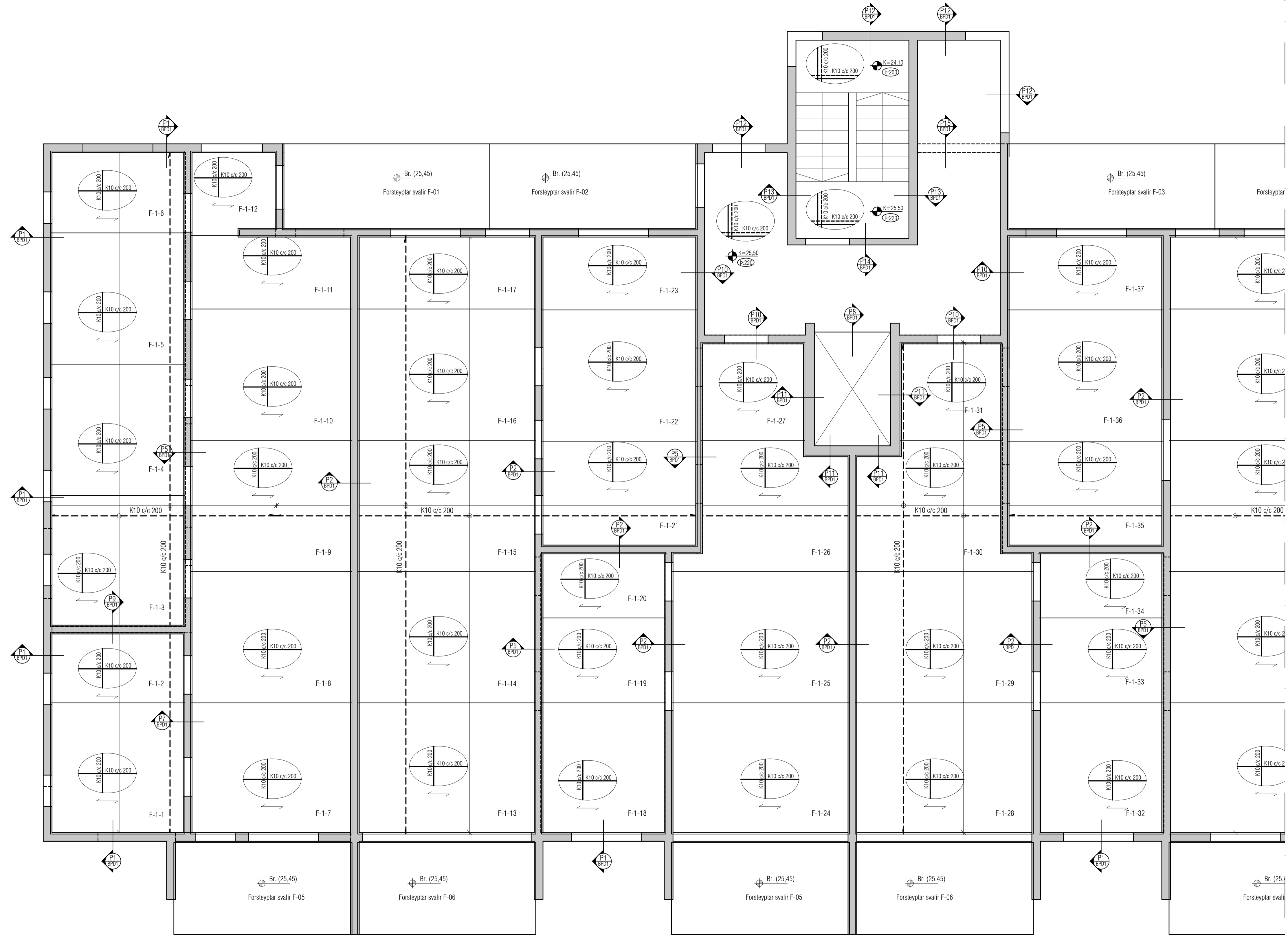
VEKTOR
- hönnun og ráðgjöf -
Stíumúla 3, 108 Rvk, s: 554-6650 / 897-5363

Suðurhella 14, Hafnarfjörður

Undirstöður - MHL2

Deili		Teikn. n.
Hannað	BE	BE
Dagsetning	08.03.2023	Mv. 1:20
Sigurður Hafsteinsson kt. 030659-7749		BUD1
Byggingatekniþráðingur Netfang: sigurdur@vektor.is		

Samþykkt aðalhönnuðar / samræmingarhönnuðar:
Blátt. A1



Utgáfa	Lýsing	Dags.
A	Grunnmynd upplærð í samræmi við aðaluppdrætti, súla fjarlægð.	03.04.2023
-		
-		
-		
-		

JÁRNABENDING SÖKKLA:

GRUNNBENDING Í BOTNPLÖTU:
K10 c/c 300 eða K257 járnarmottur.
Skörun á mottum á m.x 2 móskevar.

SÖKKULVEGGIR:
Sjá deil.
2X12 stungujárn L=600+600 þar sem op á 1.hæð ná niður að gólf. Op merkt með punktalínu þvert á vegg og stungujárn með punktum.

ATH!
ÖLL JÁRN SEM ERU TEIKNUÐ INN Á GRUNNMYND KOMA AUKALEGA VID GRUNNBENDINGU.

Skýringar:
Á teikningu B-01 eru almennar skýringar og öll lágmarks ákvæði varðandi steypu og bendistál l.d. frágangur á jörnum kringum op og brunir og fl.

Uppgefnir kótar eru steypukótar. Upplýsingar um vatnshalla og hvort kótar eru endanlegir, sjá arkitekt.
Um nákvæma stærð og staðsetningu einstakra byggingahluta. Sjá nánar á sérteikningum aðalhönnuðar.
Göt og raufar (sjá lagnatekn.)

ATH!
Leiðbeiningar um yfirhæð á plötum og bitum er á skýringablaði B01

ATH!
Heimilt er að nota járnabakka, með sama járnarnagni og fyrirskrifað er á uppdráttum, í stað tengijárna úr veggjum í plötur.

ATH!
Steypuhúla í úrveggjum og útiplötum skal vera 30 mm. Sjá nánar á skýringablaði B01.

VEKTOR
- hönnun og ráðgjöf -
Síðumúla 3, 108 Rvk, s. 554-6650 / 897-5363

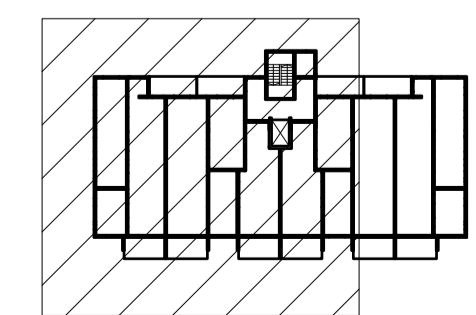
Suðurrhella 14, Hafnarfjörður

Plata yfir 1. hæð - MHL2
Grunnmynd

Hannað	BE	Teiknað	BE	Teikn. nr.
Dagsetning	03.04.2023	Mkv.	1:50	BP-1

Sigurður Hafsteinsson kt. 030659-7749
Byggingateknifræðingur
Netfang: sigurdur@vektor.is
Samþykkt hönnuðar:

Samþykkt aðalhönnuðar / samræmingarhönnuðar:



LYKILMYND

Útgáfa	Lýsing	Dags.
A	Grunnmynd upplærð í samræmi við aðaluppdrætti, súla fjarlægð.	03.04.2023
-		
-		
-		
-		

JÁRNABENDING SÖKKLA:

GRUNNBENDING Í BOTNPLÖTU:
K10 c/c 300 eða K257 járnmothur.
Skörun á mottum á m.x 2 móskevar.

SÖKKULVEGGIR:
Sjá deil.
2X12 stungujárn L=600+600 þar sem op á 1.hæð ná niður að gólli. Op merkt með punktalínu þvert á vegg og stungujárn með punktum.

ATH!
ÖLL JÁRN SEM ERU TEIKNUÐ INN Á GRUNNMYND KOMA AUKALEGA VID GRUNNBENDINGU.

Skýringar:
Á teikningu B-01 eru almennar skýringar og öll lágmarks ákvæði varðandi steypu og bendistál t.d. frágangur á jörnum kringum op og brúnir og fl.

Uppgefnir kótar eru steypukótar. Upplýsingar um vatnshalla og hvort kótar eru endanlegir, sjá arkitekt.

Um nákvæma stærð og staðsetningu einstakra byggingahluta. Sjá nánar á sérteikningum aðalhönnuðar.
Göt og raufar (sjá lagnatekn.)

ATH!
Leiðbeiningar um yfirhæð á plötum og bitum er á skýringablaði B01

ATH!
Heimilt er að nota járnabakka, með sama járnagnni og fyrirskrifað er á uppdráttum, í stað tengijárna úr veggjum í plötum.

ATH!
Steypuhúla í úrveggjum og útiplötum skal vera 30 mm. Sjá nánar á skýringablaði B01.

VEKTOR
- hönnun og ráðgjöf -
Stórumúla 3, 108 Rvk, s. 554-6650 / 897-5363

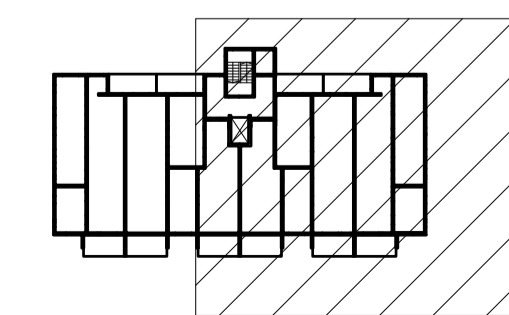
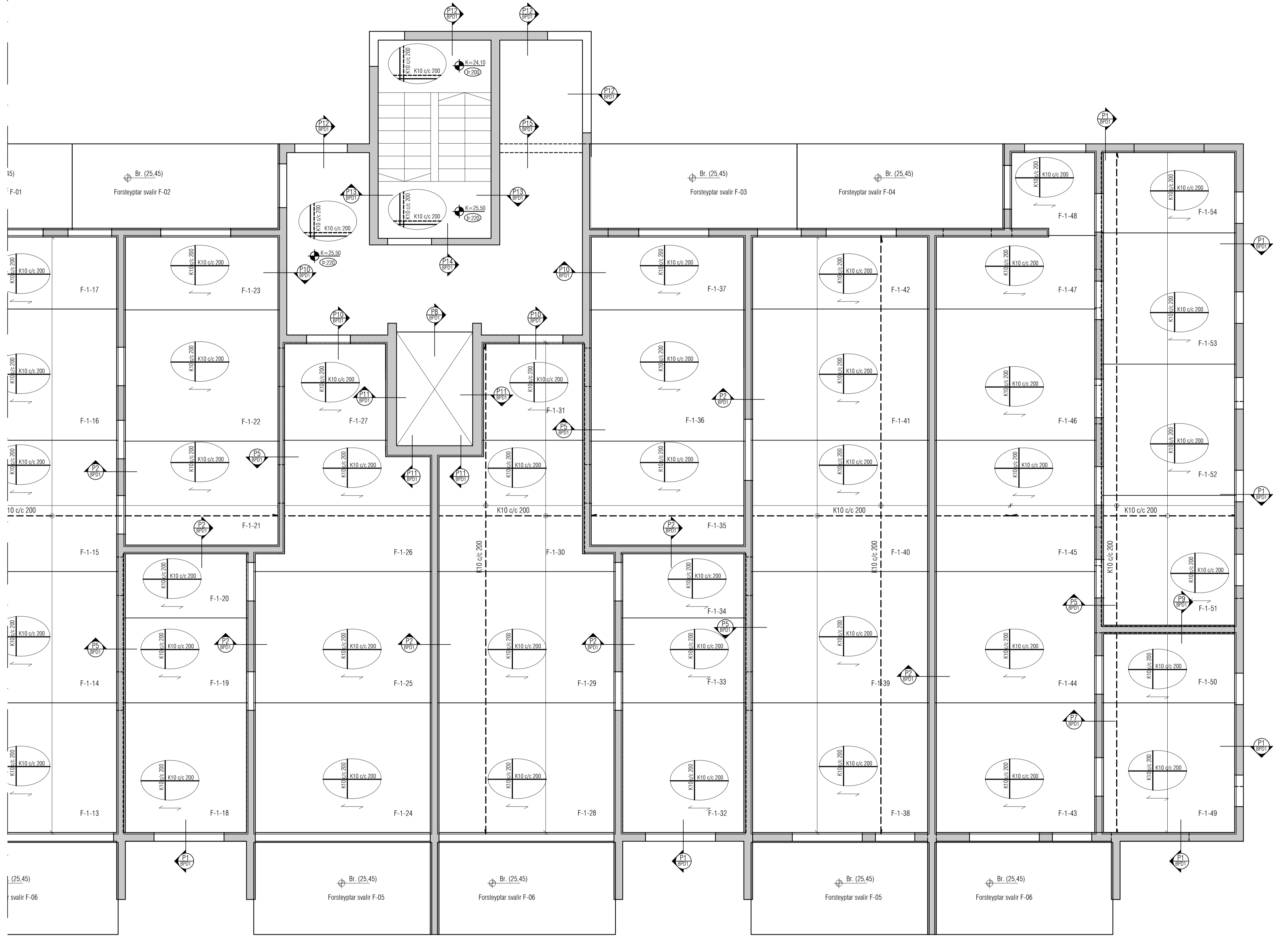
Suðurrhella 14, Hafnarfjörður

Plata yfir 1. hæð - MHL2
Grunnmynd

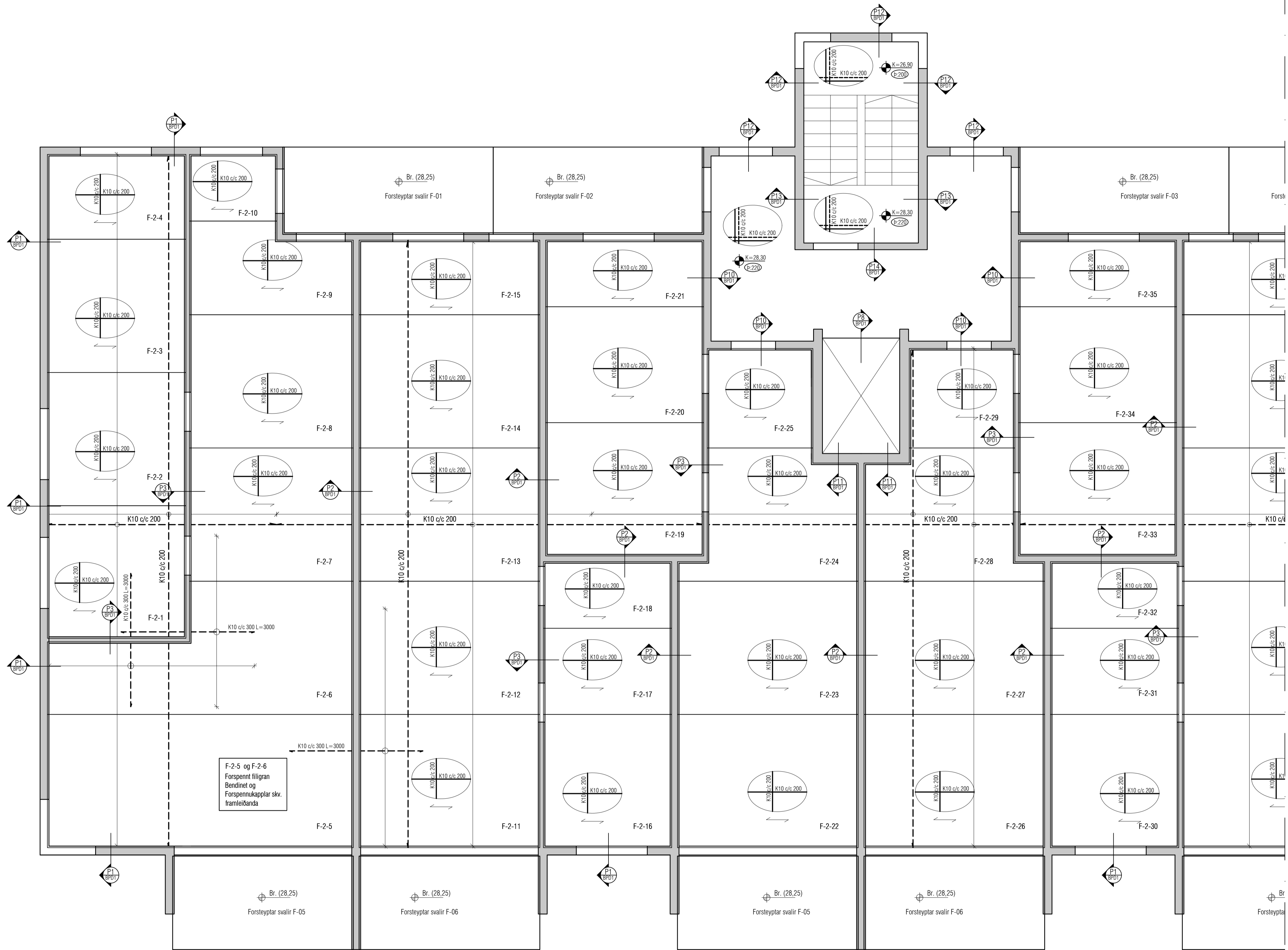
Hannað	BE	Teiknað	BE	Teikn. nr.
Dagsetning	08.03.2023	Mkv.	1:50	BP-2

Sigurður Hafsteinsson kt. 030659-7749
Byggingatekniræðingur
Netfang: sigurdur@vektor.is
Samþykkt hönnuðar:

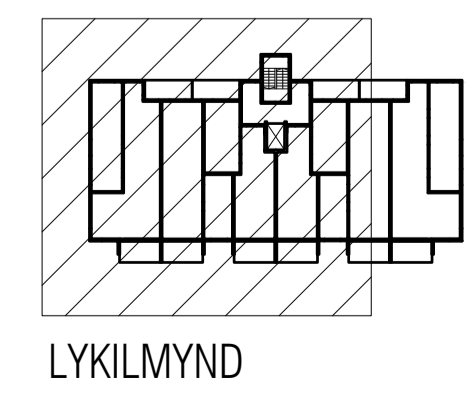
Samþykkt aðalhönnuðar / samræmingarhönnuðar:



LYKILMYND



Álag:
Eigin bygnd (b:240mm) 5,5 kN/m²
lög 1,0 kN/m²
Léttir innveggir 1,0 kN/m²
Notálag 2,0 kN/m²



Utgáfa	Lýsing	Dags.
A	Grunnmynd upplærð í samræmi við aðaluppdrætti, súla fjarlægð.	03.04.2023
-		
-		
-		
-		

JÁRNABENDING SÖKKLA:

GRUNNBENDING Í BOTNPLÖTU:
K10 c/c 300 eða K257 járnarmottur.
Skörun á mottum á m.x 2 móskevar.

SÖKKULVEGGIR:
Sjá deil.
2X12 stungujárn L=600+600 þar sem op á 1.hæð ná niður að gólf. Op merkt með punktalínu þvert á vegg og stungujárn með punktum.

ATH!
ÖLL JÁRN SEM ERU TEIKNUÐ INN Á GRUNNMYND KOMA AUKALEGA VID GRUNNBENDINGU.

Skýringar:
Á teikningu B-01 eru almennar skýringar og öll lágmarks ákvæði varðandi steypu og bendistál t.d. frágangur á jörnum kringum op og brúnir og fl.

Uppgefnir kótar eru steypukótar. Upplýsingar um vatnshalla og hvort kótar eru endanlegir, sjá arkitekt.

Um nákvæma stærð og staðsetningu einstakra byggingahluta. Sjá nánar á sérteikningum aðalhönnuðar.

Göt og raufar (sjá lagnatekn.)

ATH!
Leiðbeiningar um yfirhæð á plötum og bitum er á skýringablaði B01

ATH!
Heimilt er að nota járnbakka, með sama járnarnagni og fyrirskrifað er á uppráttum, í stað tengijárna úr veggjum í plötur.

ATH!
Steypuhula í úrveggjum og útiplötum skal vera 30 mm. Sjá nánar á skýringablaði B01.

VEKTOR
- hönnun og ráðgjöf -
Síðumúla 3, 108 Rvk, s. 554-6650 / 897-5363

Suðurlhella 14, Hafnarfjörður

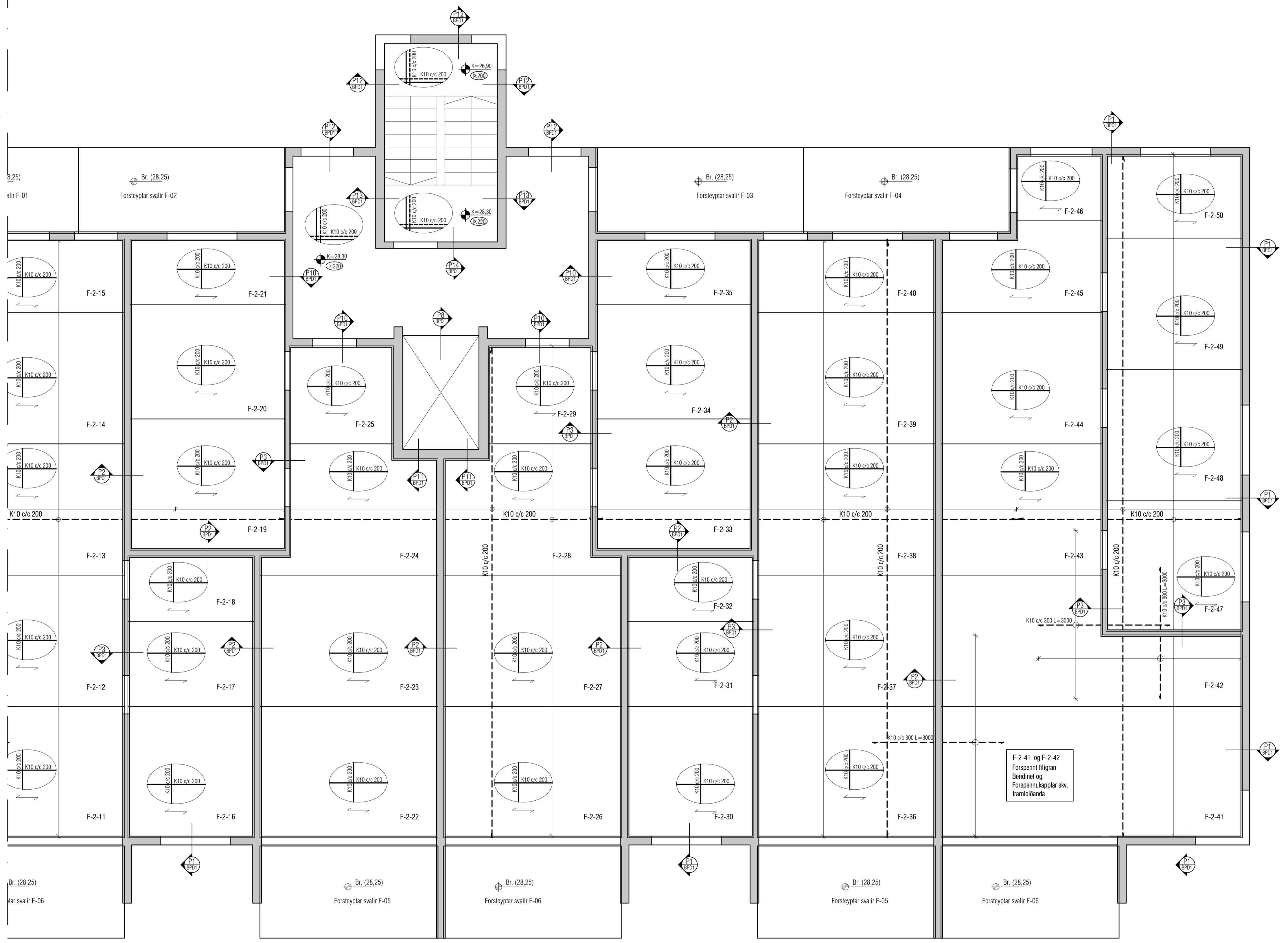
Plata yfir 2. hæð - MHL2
Grunnmynd

Hannað	BE	Teiknað	BE	Teikn. nr.
Dagsetning	08.03.2023	Mkv.	1:50	BP-3

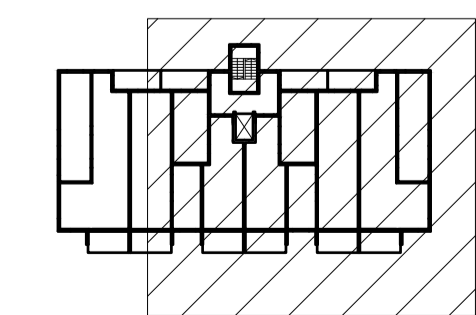
Sigurður Hafsteinsson kt. 030659-7749
Byggingateknifræðingur
Netfang: sigurdur@vektor.is
Samþykkt hönnuðar:

Samþykkt aðalhönnuðar / samræmingarhönnuðar:

Útgáfa	Lýsing	Dags.
A	Grunnmynd upplærð í samræmi við aðaluppdrætti, súla fjarlægð.	03.04.2023
-		
-		
-		
-		



Álag:
Eigin byngd (þ:240mm) 5,5 kN/m²
lög 1,0 kN/m²
Léttir innveggir 1,0 kN/m²
Notálag 2,0 kN/m²



LYKILMYND

JÁRNABENDING SÖKKLA:

GRUNNBENDING Í BOTNPLÖTU:
K10 c/c 300 eða K257 járnarmottur.
Skörun á mottum á m.x 2 móskevar.

SÖKKULVEGGIR:
Sjá deil.
2X12 stungujárn L=600+600 þar sem op á 1.hæð ná niður að gólf. Op merkt með punktalínu hvert á vegg og stungujárn með punktum.

ATH!
ÖLL JÁRN SEM ERU TEIKNUÐ INN Á GRUNNMYND KOMA AUKALEGA VIÐ GRUNNBENDINGU.

Skýringar:
Á teikningu B-01 eru almennar skýringar og öll lágmarks ákvæði varðandi steypu og bendistál l.d. frágangur á jörnum kringum op og brúnir og fl.

Uppgefnir kótar eru steypukótar. Upplýsingar um vatnshalla og hvort kótar eru endanlegir, sjá arkitekt.

Um nákvæma stærð og staðsetningu einstakra byggingahluta. Sjá nánar á sérteikningum aðalhönnuðar.
Göt og raufar (sjá lagnateikn.)

ATH!
Leiðbeiningar um yfirhæð á plötum og bitum er á skýringablaði B01

ATH!
Heimilt er að nota járnabakka, með sama járnarnagni og lýrskritað er á uppdráttum, í stað tengijárna úr veggjum í plötum.

ATH!
Steypuhúla í úrveggjum og útiplötum skal vera 30 mm. Sjá nánar á skýringablaði B01.

VEKTOR
- hönnun og ráðgjöf -
Stórumúla 3, 108 Rvk, s. 554-6650 / 897-5363

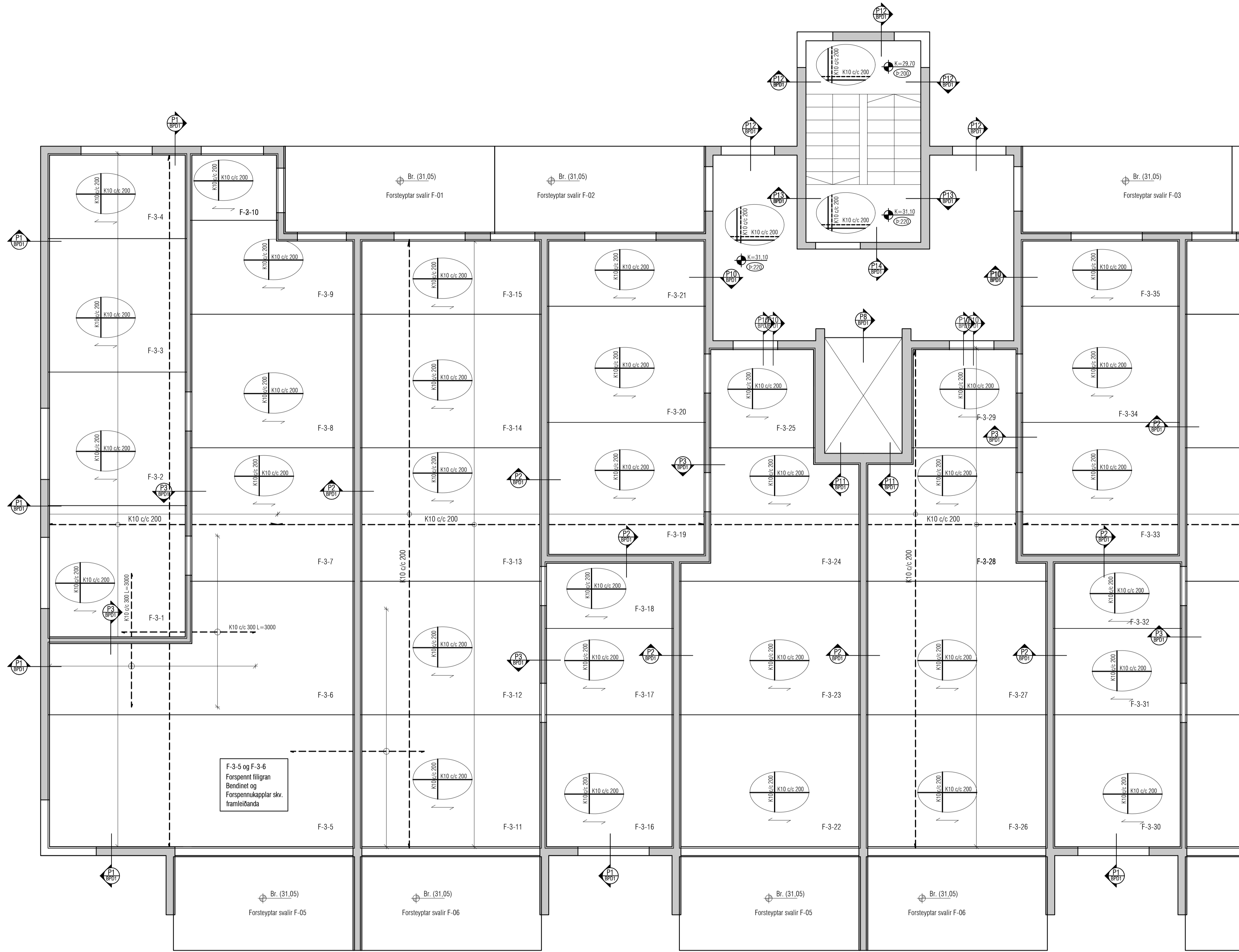
Suðurrhella 14, Hafnarfjörður

Plata yfir 2. hæð - MHL2
Grunnmynd

Hannað	BE	Teiknað	BE	Teikn. nr.
Dagsetning	08.03.2023	Mkv.	1:50	BP-4

Sigurður Hafsteinsson kt. 030659-7749
Byggingateknifræðingur
Netfang: sigurdur@vektor.is
Samþykkt hönnuðar:

Samþykkt aðalhönnuðar / samræmingarhönnuðar:



Álag:
Eigin byngd (p=240mm) 5,5 kN/m²
lögn 1,0 kN/m²
Léttir innveggir 1,0 kN/m²
Notálag 2,0 kN/m²

F-3-5 og F-3-6
Forspenn tilgrán
Bendilnet og
Forspennukaplar skv.
framleiðanda

Útgáfa	Lýsing	Dags.
A	Grunnmynd upplærð í samræmi við aðaluppdrætti, súla fjarlægð.	03.04.2023
-		
-		
-		
-		

JÁRNABENDING SÖKKLA:

GRUNNBENDING Í BOTNPLÖTU:
K10 c/c 300 eða K257 járnarmottur.
Skörun á mottum á m.x 2 móskevar.

SÖKKULVEGGIR:
Sjá deil.
2X12 stungujárn L=600+600 þar sem op á 1.hæð ná niður að gólf. Op merkt með punktalínu tvert á vegg og stungujárn með punktum.

ATH!
ÖLL JÁRN SEM ERU TEIKNUÐ INN Á GRUNNMYND KOMA AUKALEGA VID GRUNNBENDINGU.

Skýringar:
Á teikningu B-01 eru almennar skýringar og öll lágmarks ákvæði varðandi steypu og bendistál l.d. frágangur á jörnum kringum op og brúnir og fl.

Uppgefnir kótar eru steypukótar. Upplýsingar um vatnshalla og hvort kótar eru endanlegir, sjá arkitekt.

Um nákvæma stærð og staðsetningu einstakra byggingahluta. Sjá nánar á sérteikningum aðalhönnuðar.

Göt og raufar (sjá lagnateikn.)

ATH!
Leiðbeiningar um yfirhæð á plötum og bitum er á skýringablaði B01

ATH!
Heimilt er að nota járnabakka, með sama járnarmagni og fyrirskrifað er á uppdráttum, í stað tengijárna úr veggjum í plötur.

ATH!
Steypuhúla í úrveggjum og útiplötum skal vera 30 mm. Sjá nánar á skýringablaði B01.

VEKTOR
- hönnun og ráðgjöf -
Síðumúla 3, 108 Rvk, s. 554-6650 / 897-5363

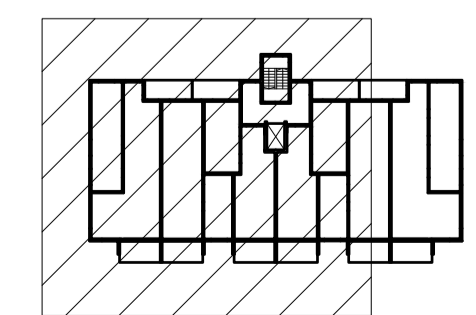
Suðurlhella 14, Hafnarfjörður

Plata yfir 3. hæð - MHL2
Grunnmynd

Hannað	BE	Teiknað	BE	Teikn. nr.
Dagsetning	08.03.2023	Mkv.	1:50	BP-5

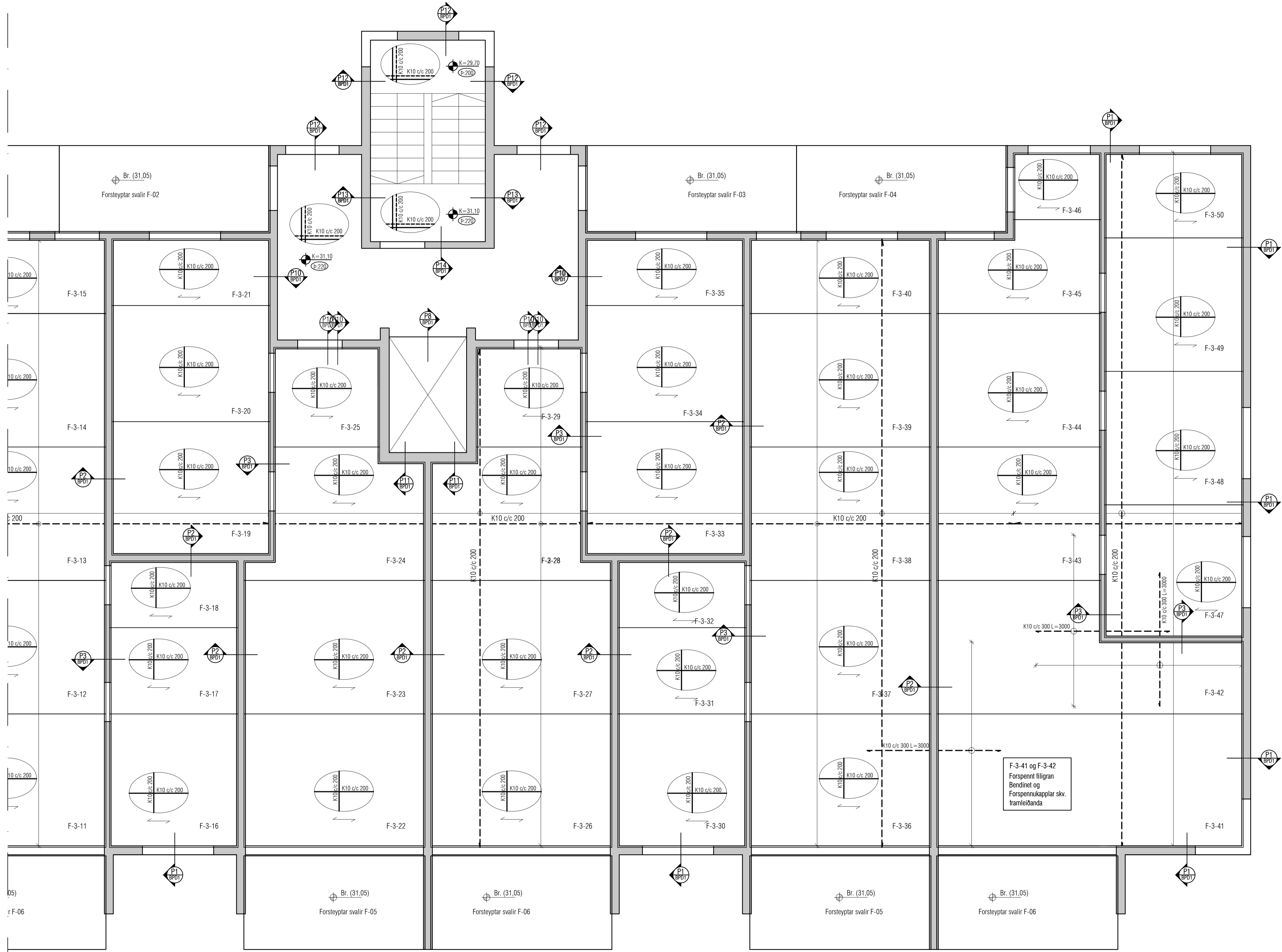
Sigurður Hafsteinsson kt. 030659-7749
Byggingateknifræðingur
Netfang: sigurdur@vektor.is
Samþykkt hönnuðar:

Samþykkt aðalhönnuðar / samræmingarhönnuðar:



LYKILMYND

Utgáfa	Lýsing	Dags.
A	Grunnmynd upplærð í samræmi við aðaluppdrætti, súla fjarlægð.	03.04.2023
-		
-		
-		
-		



Álag:
Eigin byngd (b:240mm) 5,5 kN/m²
Íögn 1,0 kN/m²
Lettir innveggir 1,0 kN/m²
Notálag 2,0 kN/m²

JÁRNABENDING SÖKKLA:

GRUNNBENDING Í BOTNPLÖTU:
K10 c/c 300 eða K257 járnnottur.
Skörun á mottum a.m.k 2 móskevar.

SÖKKULVEGGIR:
Sjá deil.
2X12 stungujárn L=600+600 þar sem op á 1.hæð ná niður að gólf. Op merkt með punktalínu þvert á vegg og stungujárn með punktum.

ATH!
ÖLL JÁRN SEM ERU TEIKNUÐ INN Á GRUNNMYND KOMA AUKALEGA VID GRUNNBENDINGU.

Skýringar:
Á teikningu B-01 eru almennar skýringar og öll lágmarks ákvæði varðandi steypu og bendistál t.d. frágangur á jörnum kringum op og brúnir og fl.

Uppgefnir kótar eru steypukótar. Upplýsingar um vatnshalla og hvort kótar eru endanlegir, sjá arkitekt.

Um nákvæma stærð og staðsetningu einstakra byggingahluta. Sjá nánar á sérteikningum aðalhönnuðar.

Göt og raufar (sjá lagnateikn.)

ATH!
Leiðbeiningar um yfirhæð á plötum og bitum er á skýringablaði B01

ATH!
Heimilt er að nota járnabakka, með sama járnámagni og fyrirskrifað er á uppdráttum, í stað tengijárna úr veggjum í plötur.

ATH!
Steypuhula í úrveggjum og útiplötum skal vera 30 mm. Sjá nánar á skýringablaði B01.

F-3-41 og F-3-42
Forspent tiligran
Bendinet og
Forspenskaplar skv.
framleiðanda

VEKTOR
- hönnun og ráðgjöf -
Síðumúla 3, 108 Rvk, s. 554-6650 / 897-5363

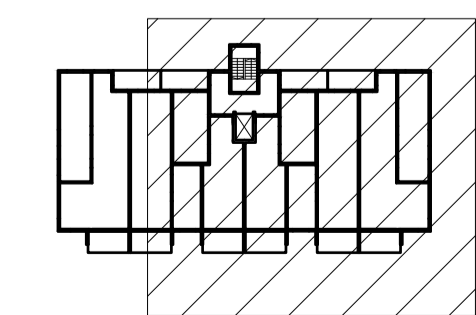
Suðurbella 14, Hafnarfjörður

Plata yfir 3. hæð - MHL2
Grunnmynd

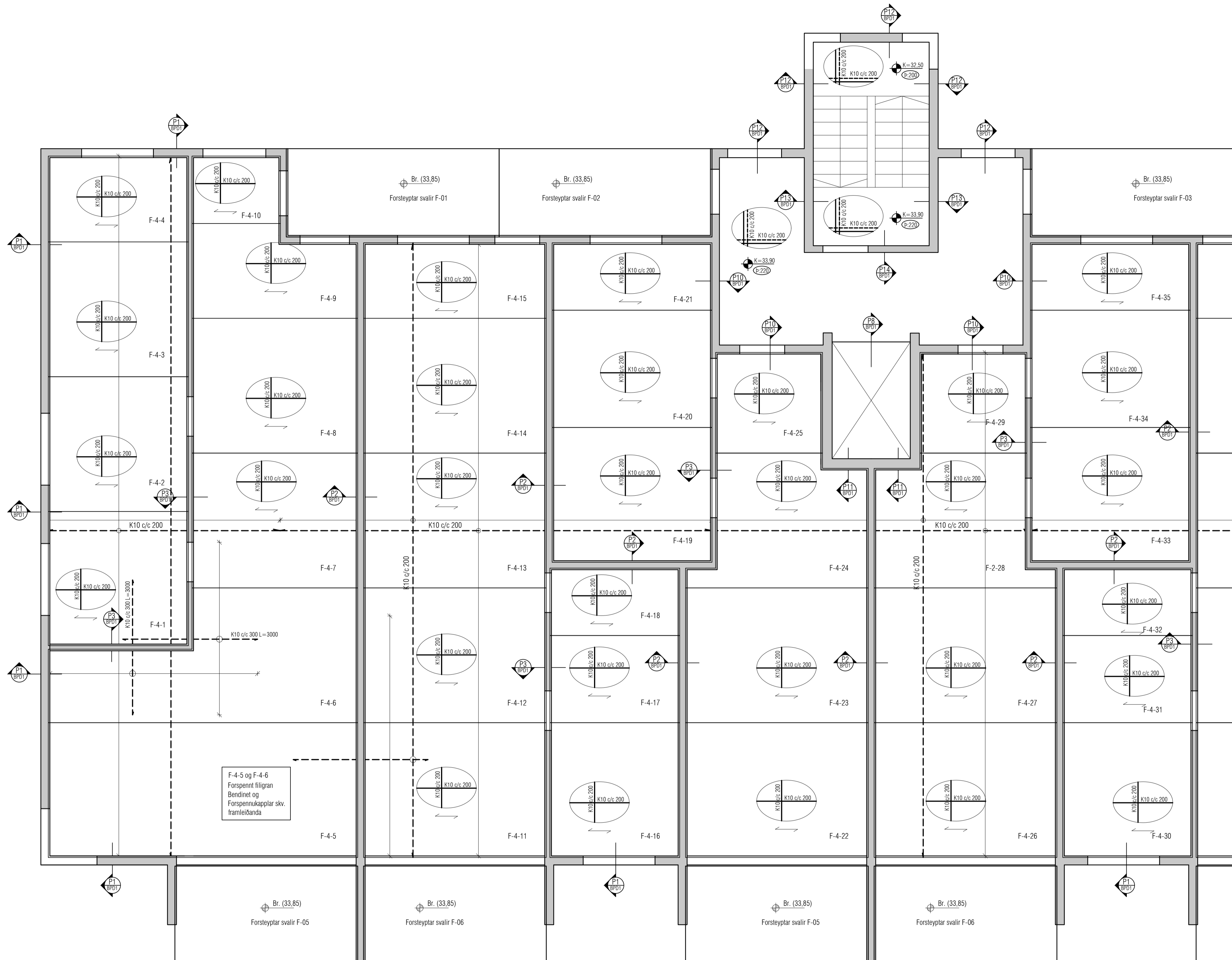
Hannað	BE	Teiknað	BE	Teikn. nr.
Dagsetning	08.03.2023	Mkv.	1:50	BP-6

Sigurður Hafsteinsson kt. 030659-7749
Byggingatekniáæingur
Netfang: sigurdur@vektor.is
Samþykkt hönnuðar:

Samþykkt aðalhönnuðar / samræmingarhönnuðar:



LYKILMYND



Alag:

Eigin bygnd (b:240mm)	5,5 kN/m ²
lög	1,0 kN/m ²
Léttr innveggir	1,0 kN/m ²
Notálag	2,0 kN/m ²

F-4-5 og F-4-6
Forspennit fylligran
Bendinet og
Forspennukapplar skv.
framleiðanda

Utgáfa	Lýsing	Dags.
A	Grunnmynd upplærð í samræmi við aðaluppdrætti, súla fjarlægð.	03.04.2023
-		
-		
-		
-		

JÁRNABENDING SÖKKLA:

GRUNNBENDING Í BOTNPLÖTU:
K10 c/c 300 eða K257 járnarmottur.
Skörun á mottum á m.k 2 móskevar.

SÖKKULVEGGIR:
Sjá deil.
2X12 stungujárn L=600+600 þar sem op á 1.hæð ná niður að gólf. Op merkt með punktalínu þvert á vegg og stungujárn með punktum.

ATH!
ÖLL JÁRN SEM ERU TEIKNUÐ INN Á GRUNNMYND KOMA AUKALEGA VIÐ GRUNNBENDINGU.

Skýringar:
Á teikningu B-01 eru almennar skýringar og öll lágmarks ákvæði varðandi steypu og bendistál t.d. frágangur á jörnum kringum op og brúnir og fl.

Uppgefnir kótar eru steypukótar. Upplýsingar um vatnshalla og hvort kótar eru endanlegir, sjá arkitekt.

Um nákvæma stærð og staðsetningu einstakra byggingahluta. Sjá nánar á sérteikningum aðalhönnuðar.

Göt og raufar (sjá lagnateikn.)

ATH!
Leiðbeiningar um yfirhæð á plötum og bitum er á skýringablaði B01

ATH!
Heimilt er að nota járnabakka, með sama járnarnagni og fyrirskrifað er á uppdráttum, í stað tengijárna úr veggjum í plötur.

ATH!
Steypuhúla í úrveggjum og útiplötum skal vera 30 mm. Sjá nánar á skýringablaði B01.

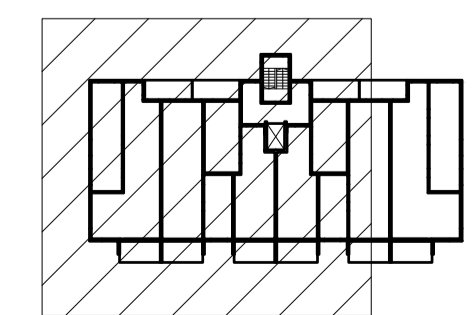
VEKTOR
- hönnun og ráðgjöf -
Síðumúla 3, 108 Rvk, s. 554-6650 / 897-5363

Suðurlhella 14, Hafnarfjörður

Plata yfir 4. hæð - MHL2
Grunnmynd

Hannað	BE	Teiknað	BE	Teikn. nr.
Dagsetning	08.03.2023	Mkv.	1:50	BP-7

Sigurður Hafsteinsson kt. 030859-7749
Byggingateknifræðingur
Netfang: sigurdur@vektor.is
Samþykkt hönnuðar:



LYKILMYND

Samþykkt aðalhönnuðar / samræmingarhönnuðar:

Utgáfa	Lýsing	Dags.
A	Grunnmynd upplærð í samræmi við aðaluppdrætti, súla fjarlægð.	03.04.2023
-		
-		
-		
-		

JÁRNABENDING SÖKKLA:

GRUNNBENDING Í BOTNPLÖTU:
K10 c/c 300 eða K257 járnarmottur.
Skörun á mottum á m.x 2 móska.

SÖKKULVEGGIR:
Sjá deil.
2X12 stungujárn L=600+600 þar sem op á 1.hæð ná niður að gólf. Op merkt með punktalínu tvert á vegg og stungujárn með punktum.

ATH!
ÖLL JÁRN SEM ERU TEIKNUÐ INN Á GRUNNMYND KOMA AUKALEGA VID GRUNNBENDINGU.

Skýringar:
Á teikningu B-01 eru almennar skýringar og öll lágmarks ákvæði varðandi steypu og bendistál t.d. frágangur á jörnum kringum op og brúnir og fl.

Uppgefnir kótar eru steypukótar. Upplýsingar um vatnshalla og hvort kótar eru endanlegir, sjá arkitekt.

Um nákvæma stærð og staðsetningu einstakra byggingahluta. Sjá nánar á sérteikningum aðalhönnuðar.
Göt og raufar (sjá lagnatekn.)

ATH!
Leiðbeiningar um yfirhæð á plötum og bitum er á skýringablaði B01

ATH!
Heimilt er að nota járnabakka, með sama járnagnni og lýrskritað er á uppdráttum, í stað tengjarnna úr veggjum í plötur.

ATH!
Steypuhula í úrveggjum og útiplötum skal vera 30 mm. Sjá nánar á skýringablaði B01.

VEKTOR
- hönnun og ráðgjöf -
Stórumúla 3, 108 Rvk, s. 554-6650 / 897-5363

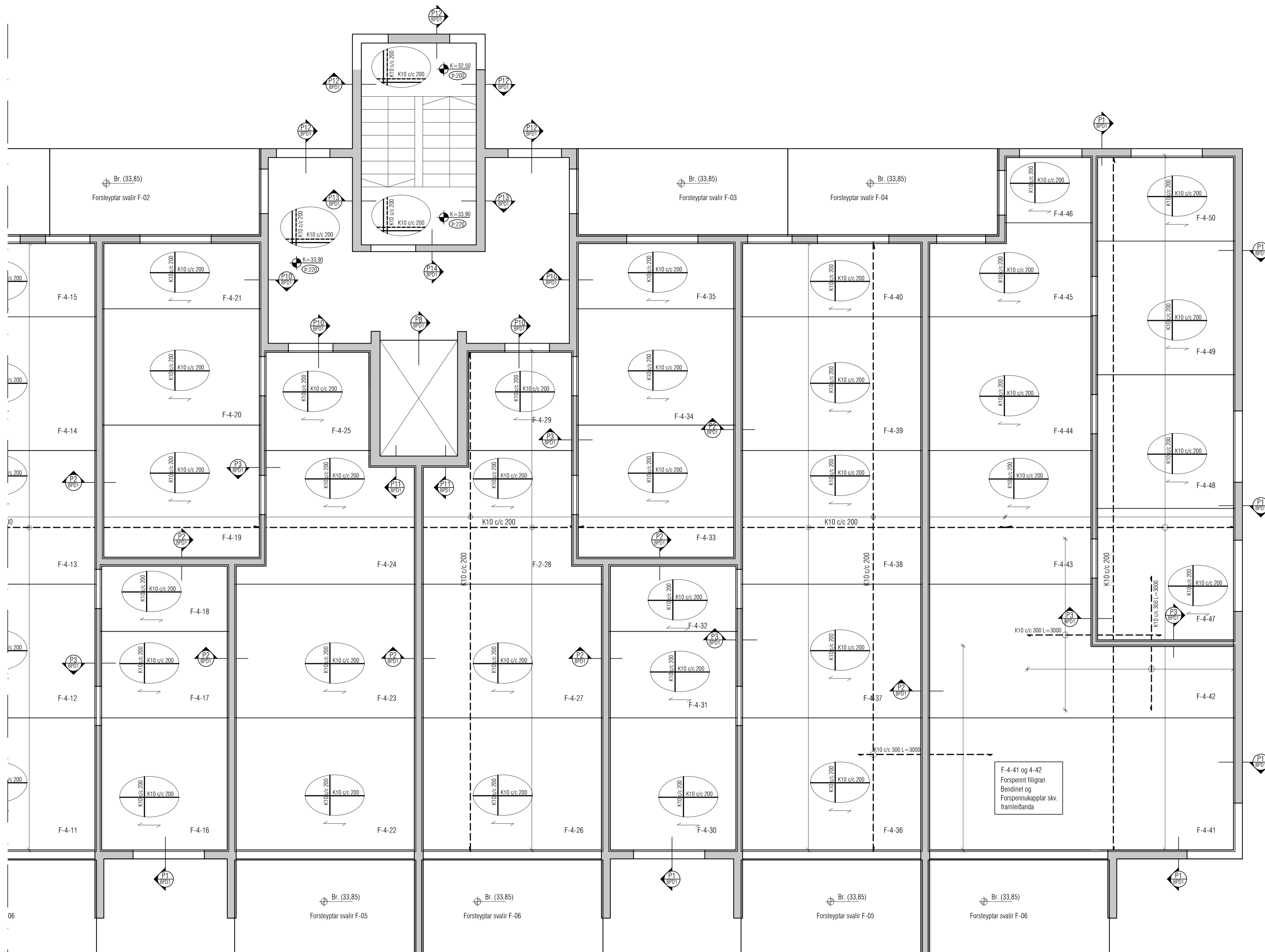
Suðurlhella 14, Hafnarfjörður

Plata yfir 4. hæð - MHL2
Grunnmynd

Hannað	BE	Teiknað	BE	Teikn. nr.
Dagsetning	08.03.2023	Mkv.	1:50	BP-8

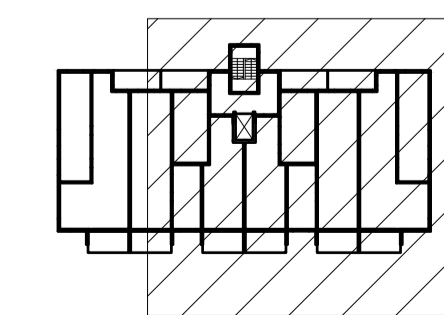
Sigurður Hafsteinsson kt. 030659-7749
Byggingateknifræðingur
Netfang: sigurdur@vektor.is

Samþykkt hönnuðar:
Samþykkt aðalhönnuðar / samræmingarhönnuðar:

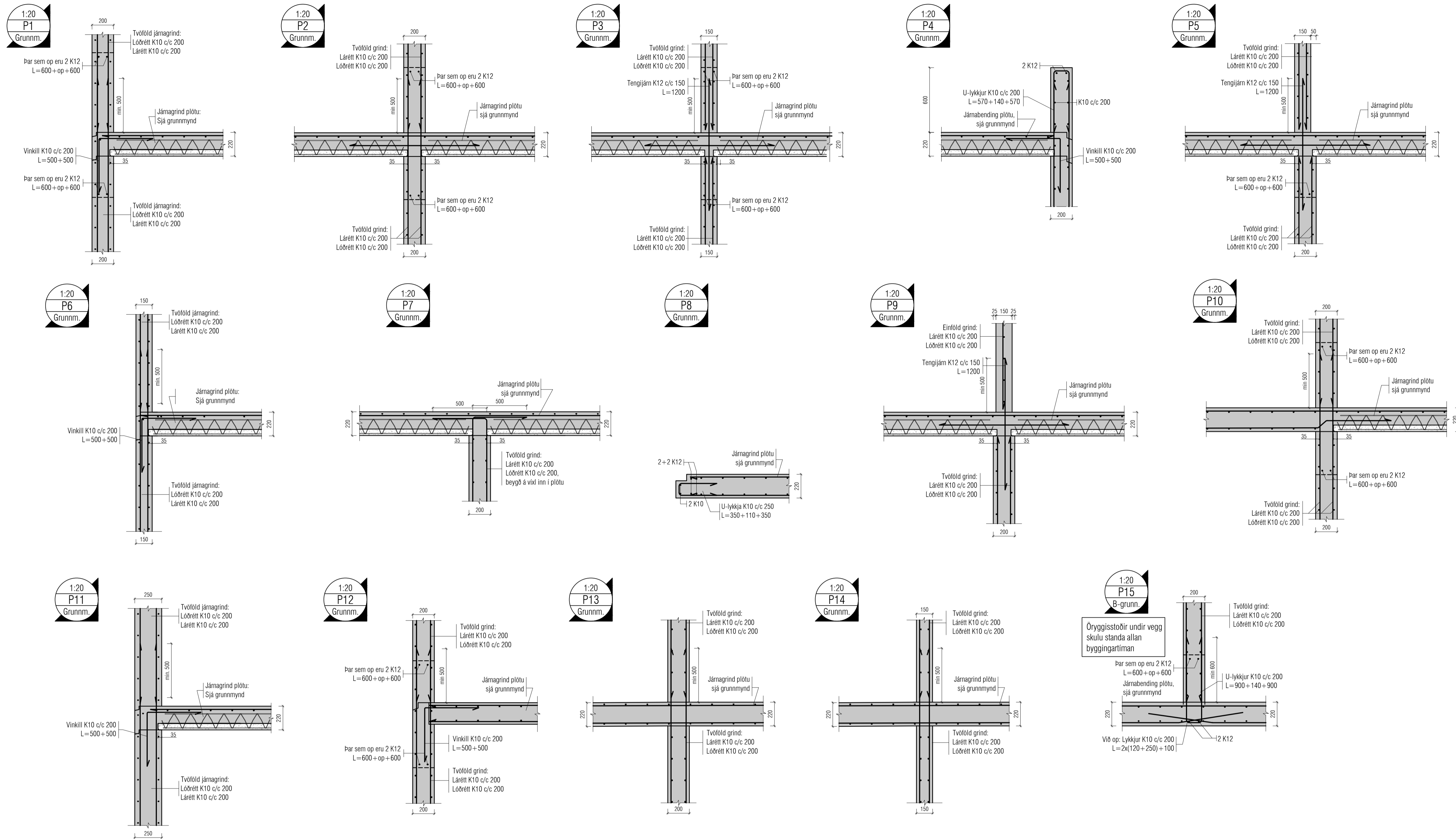


Álag:

Eigin bygnd (þ:240mm)	5,5 kN/m ²
Iðgn	1,0 kN/m ²
Léttir innveggir	1,0 kN/m ²
Notálag	2,0 kN/m ²



LYKILMYND



Útgáfa	Lýsing	Dags.
A	Deili uppfærð í samræmi við aðaluppdrætti.	03.04.2023
-		
-		
-		
-		

Skýringar:
 Á teikningu B-01 eru almennar skýringar og öll lágmarks ákvæði varðandi steypu og bendistál l.d. frágangur á jörnum kringum op og brúnir og fl.
 Uppgæfnir kótar eru steypukótar. Upplýsingar um vatnhalla og hvort kótar eru endanlegir, sjá arkitekt.
 Um nákvæma stærð og staðsetningu einstakra byggingahluta. Sjá nánar á sérteikningum aðalhönnuðar.
 Göt og raular (sjá lagnateikn.)

ATH!
 Leiðbeiningar um yfirhæð á plötum og bitum er á skýringablaði B01

ATH!
 Heimilt er að nota járnabakka, með sama járnarnagi og tyrirskritað er á uppdráttum, í stað tengijárna úr veggjum í plötum.

ATH!
 Steypuhula í útveggjum og útiplötum skal vera 30 mm. Sjá nánar á skýringablaði B01.

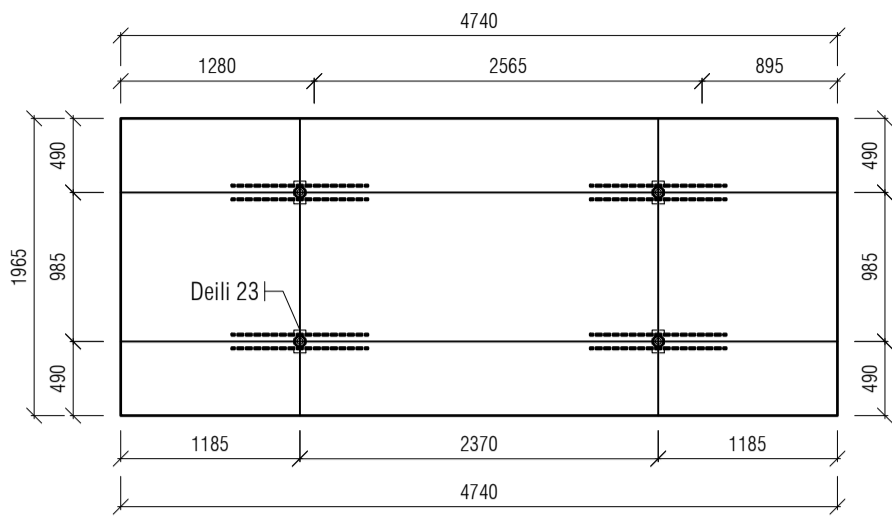
VEKTOR
 - hönnun og ráðgjöf -
 Síðumúla 3, 108 Rvk, s: 554-6650 / 897-5363

Suðurbella 14, Hafnarfjörður

Plötur - MHL2		Tekn. nr.
Deili		
Hönnuð	BE	Teknað
Dagsetning	08.03.2023	Mkv.
		1:20
Sigurður Hafsteinsson kt. 030859-7749		BPD-1
Byggingateknifráeðingur		
Netfang: sigurdur@vektor.is		
Samþykkt hönnuðar:		

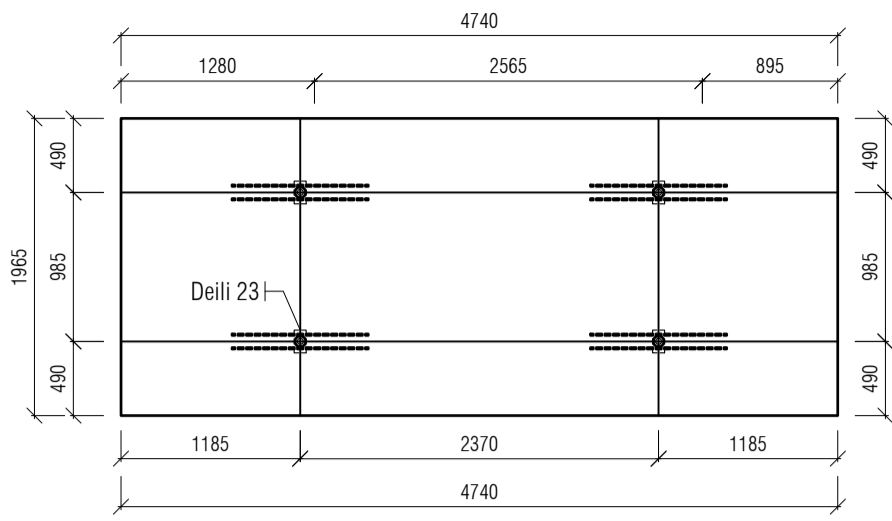
Forsteyptar svarir: F-01

Mkv:1:50



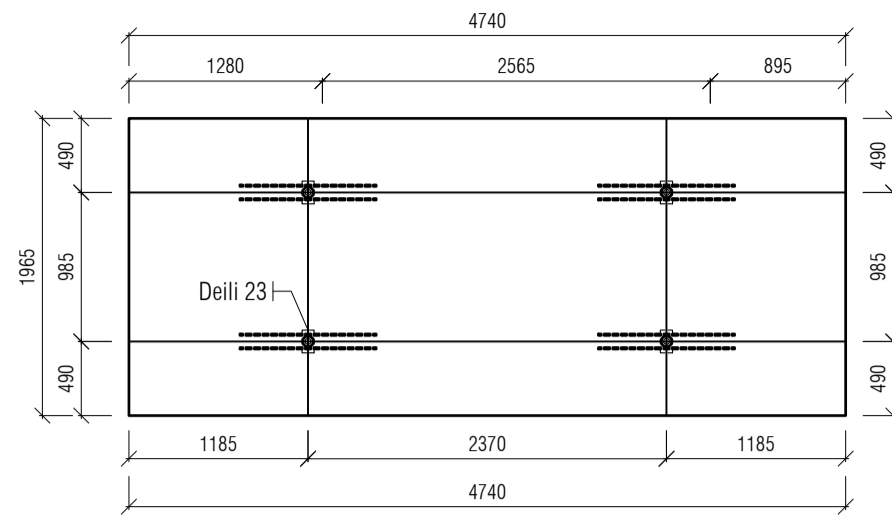
Forsteyptar svarir: F-02

Mkv:1:50



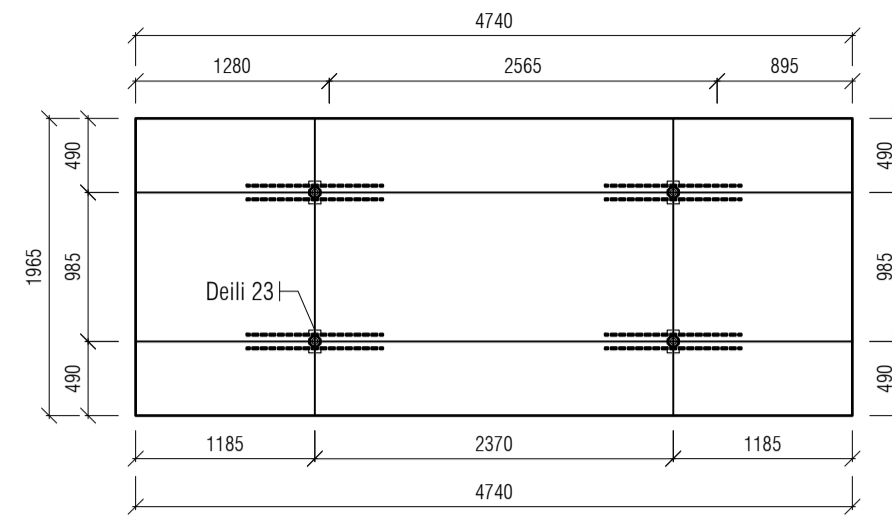
Forsteyptar svarir: F-03

Mkv:1:50



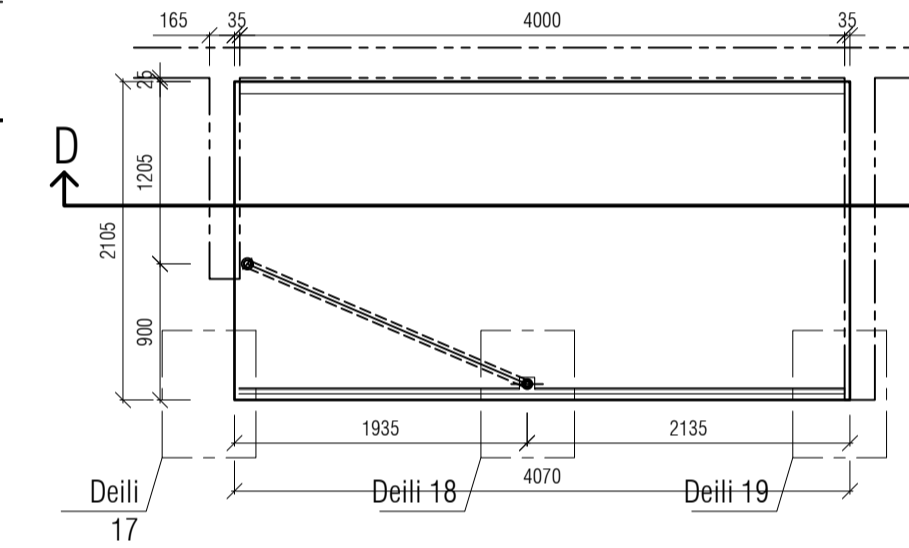
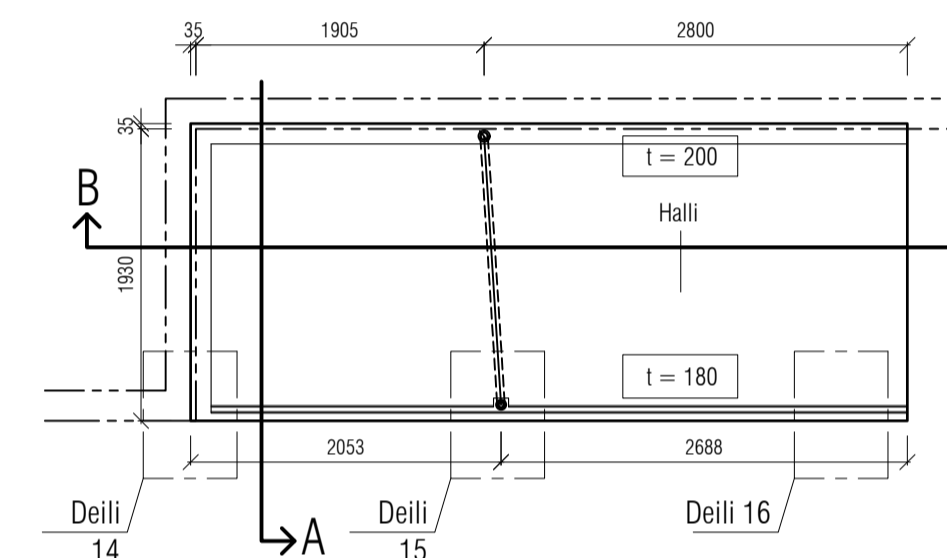
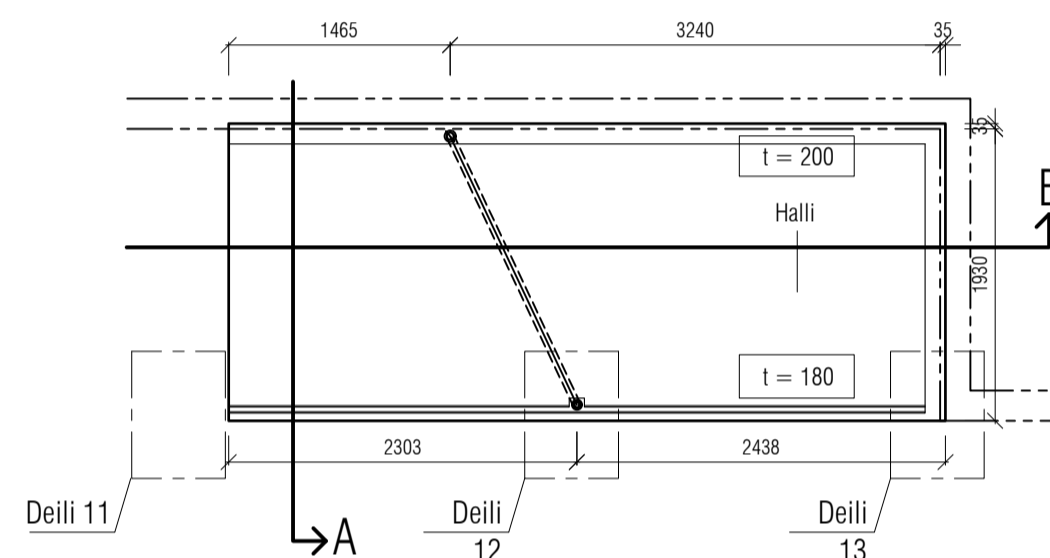
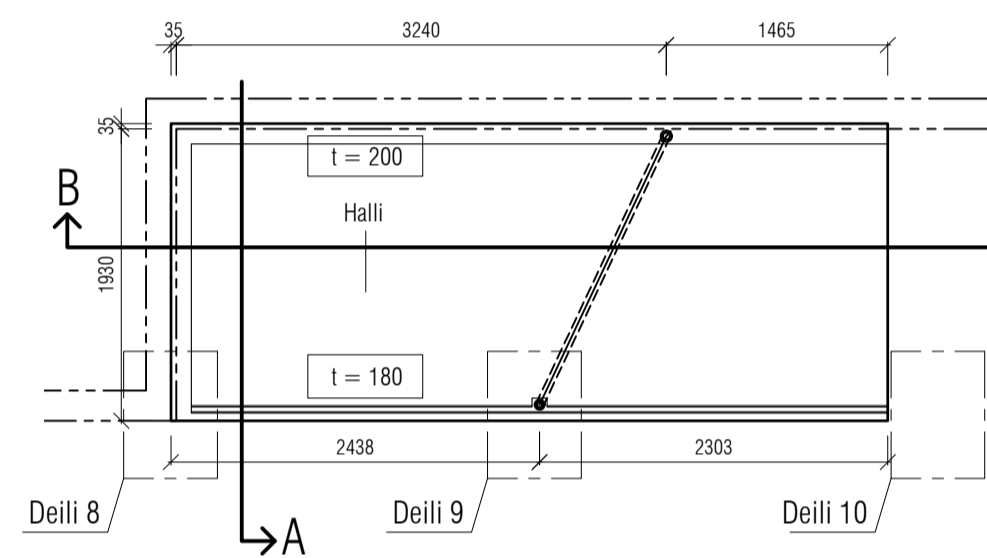
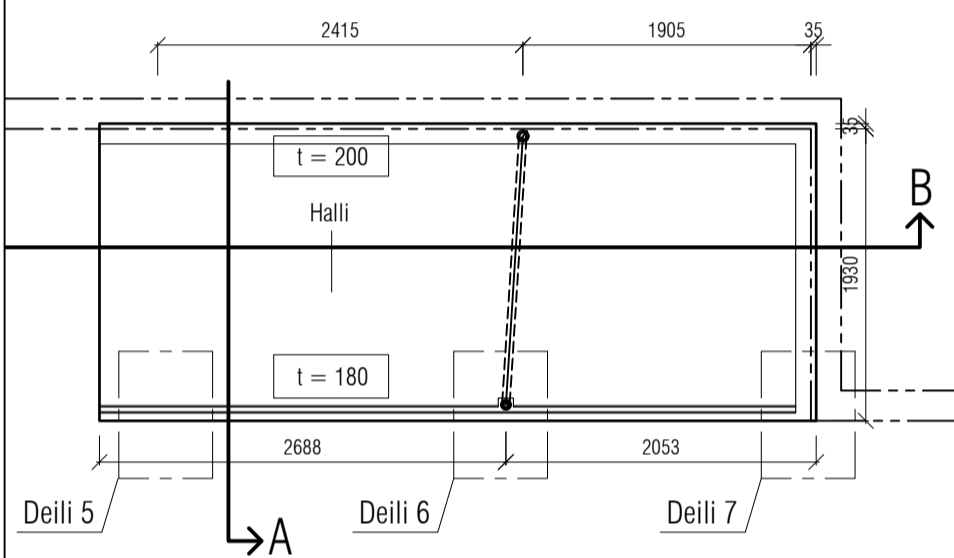
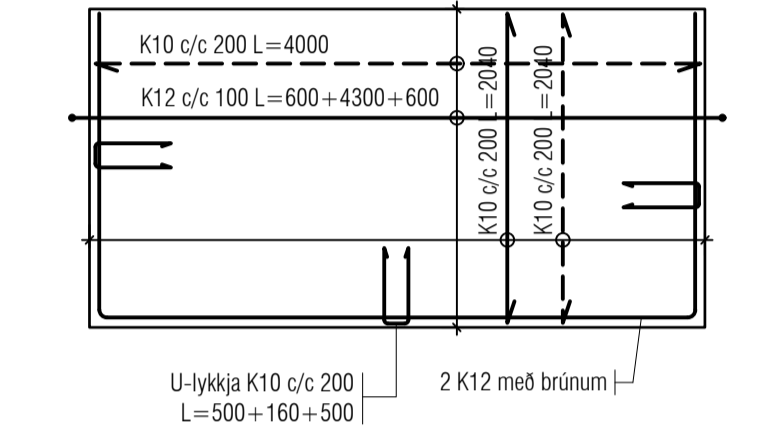
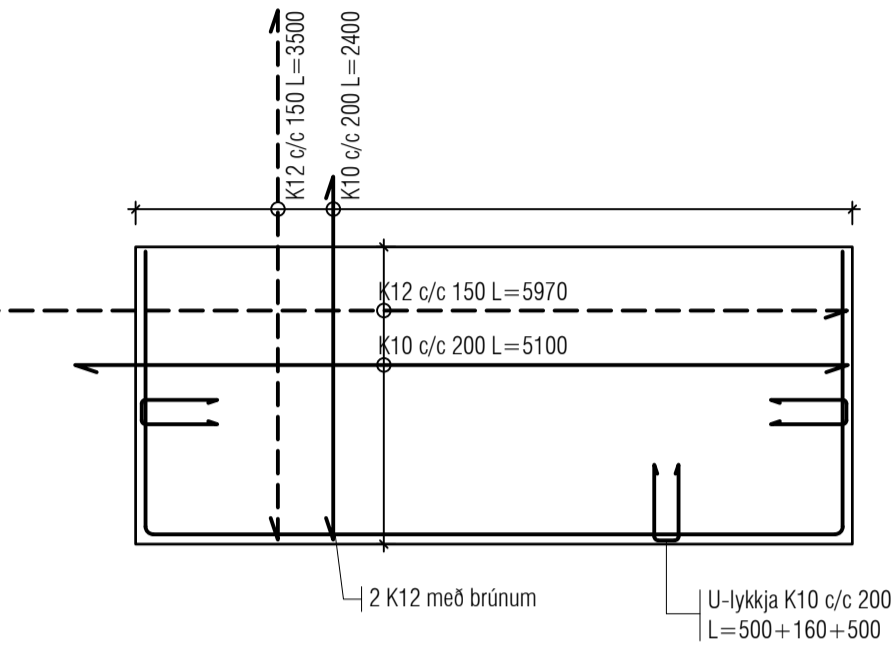
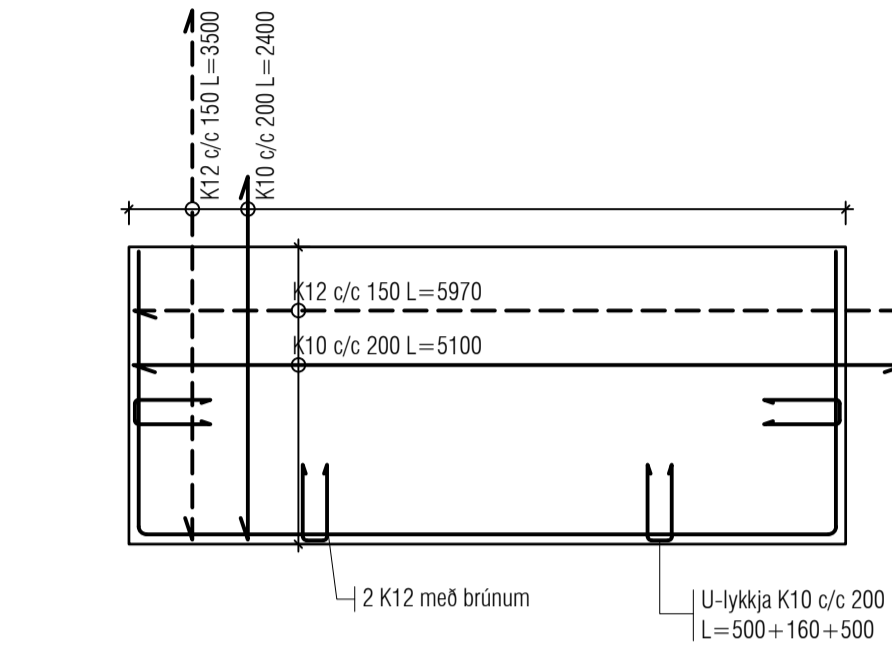
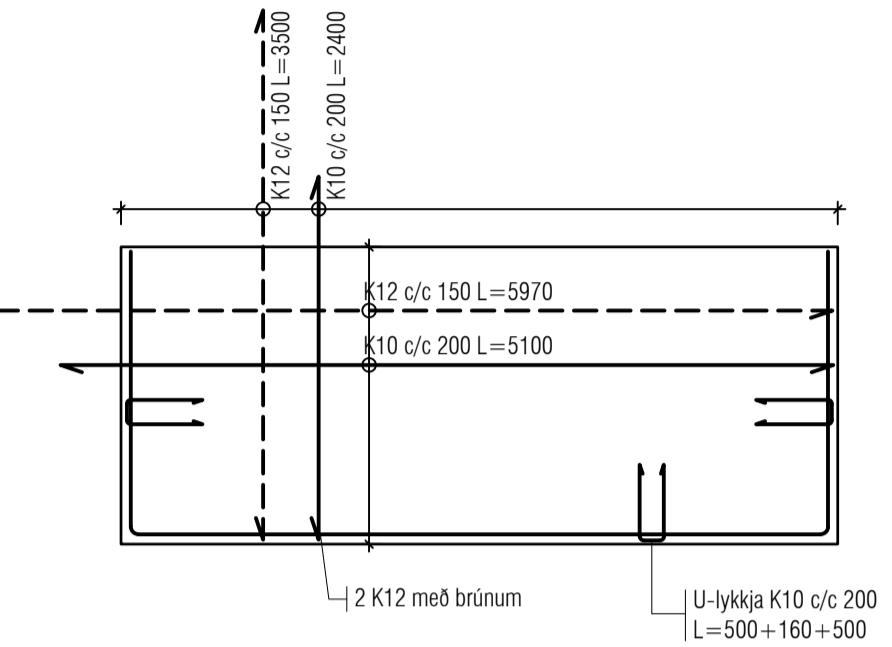
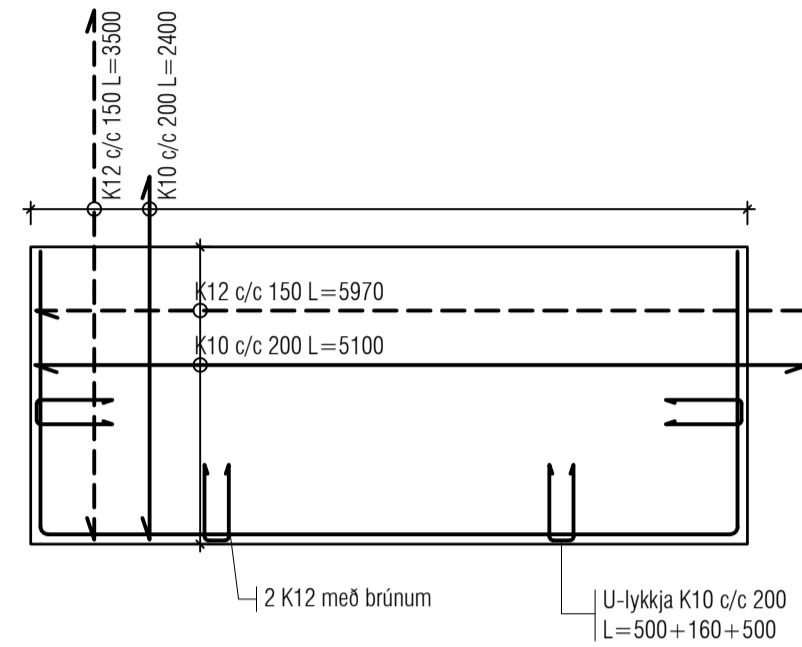
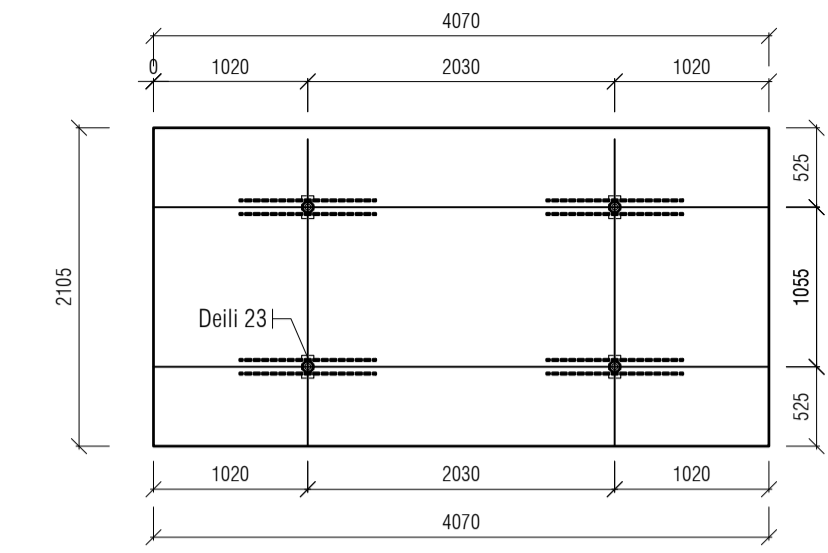
Forsteyptar svarir: F-04

Mkv:1:50



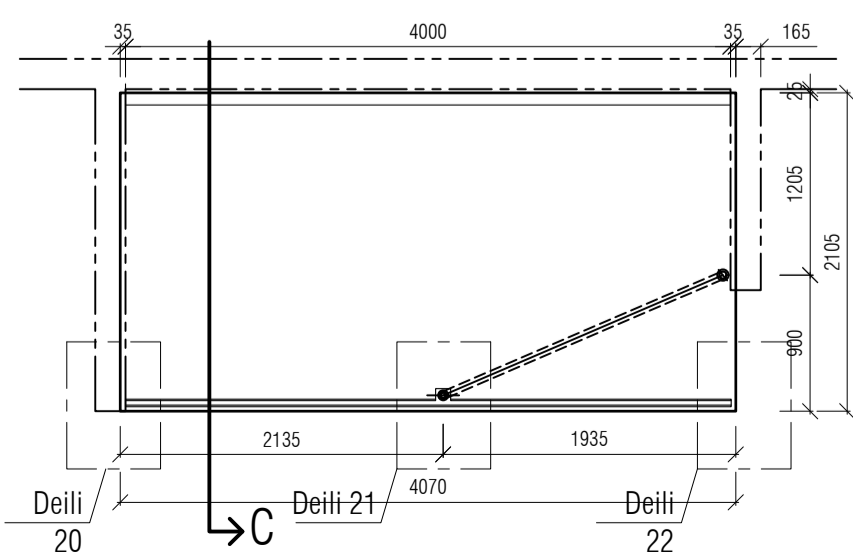
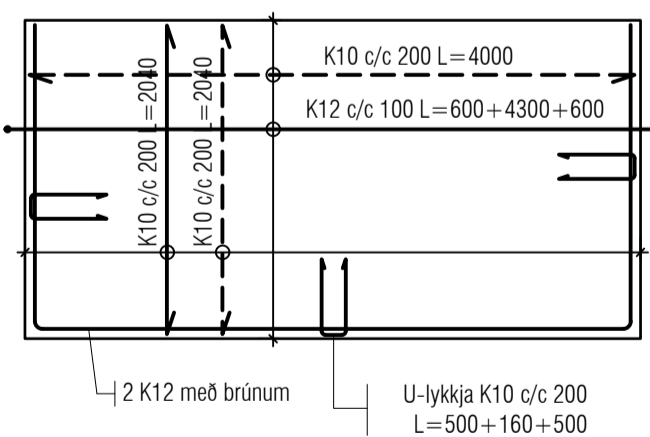
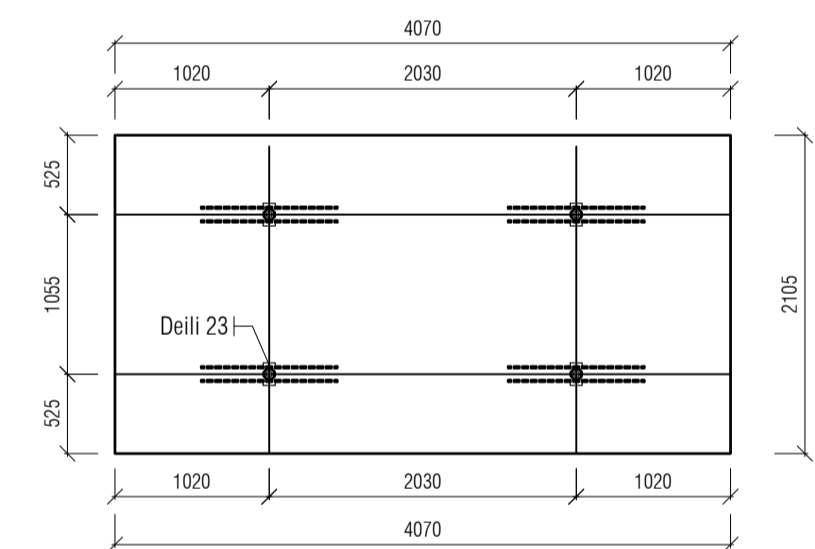
Forsteyptar svarir: F-05

Mkv:1:50



Forsteyptar svarir: F-06

Mkv:1:50



Útgáfa	Lýsing	Dags.
A	Svalateikningar uppfærðar, súla fjárlægð.	03.04.2023
-		
-		
-		
-		

Skýringar:
 Á teikningu B-01 eru almennar skýringar og öll lágmarks ákvæði varðandi steypu og bendistál t.d. frágangur á jörnum kringum op og brúnir og fl.
 Uppgefnir kótar eru steypukótar. Upplýsingar um vatnhalla og hvort kótar eru endanlegir, sjá arkitekt.
 Um nákvæma stærð og staðsetningu einstakra byggingahluta. Sjá nánar á sérteikningum aðalhönnuðar.
 Göt og raufar (sjá lagnateikn.)

ATH!
 Leiðbeiningar um yfirhæð á plötum og bitum er á skýringablaði B01

ATH!
 Heimilt er að nota járnabakka, með sama járnarnagi og fyrirskrifað er á uppráttum, í stað tengijárna úr veggjum í plötum.

ATH!
 Steypuhula í útveggjum og útiplötum skal vera 30 mm. Sjá nánar á skýringablaði B01.

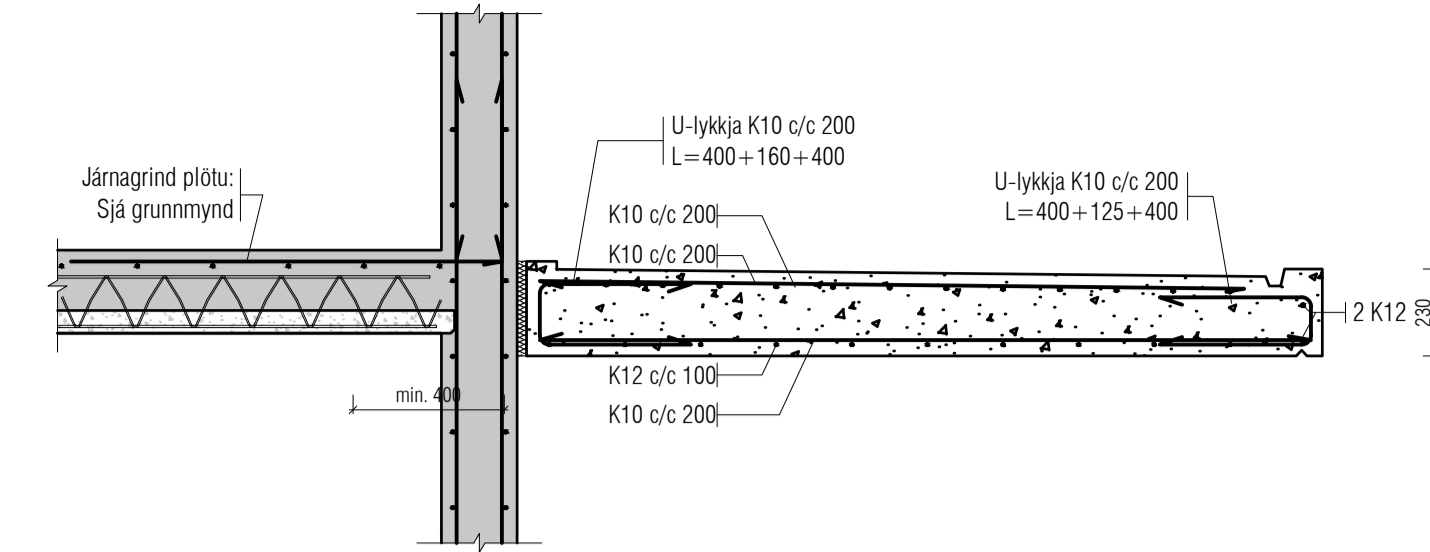
VEKTOR
 - hönnun og ráðgjöf -
 Síðumúla 3, 108 Rvk, s: 554-6650 / 897-5363

Suðurbella 14, Hafnarfjörður

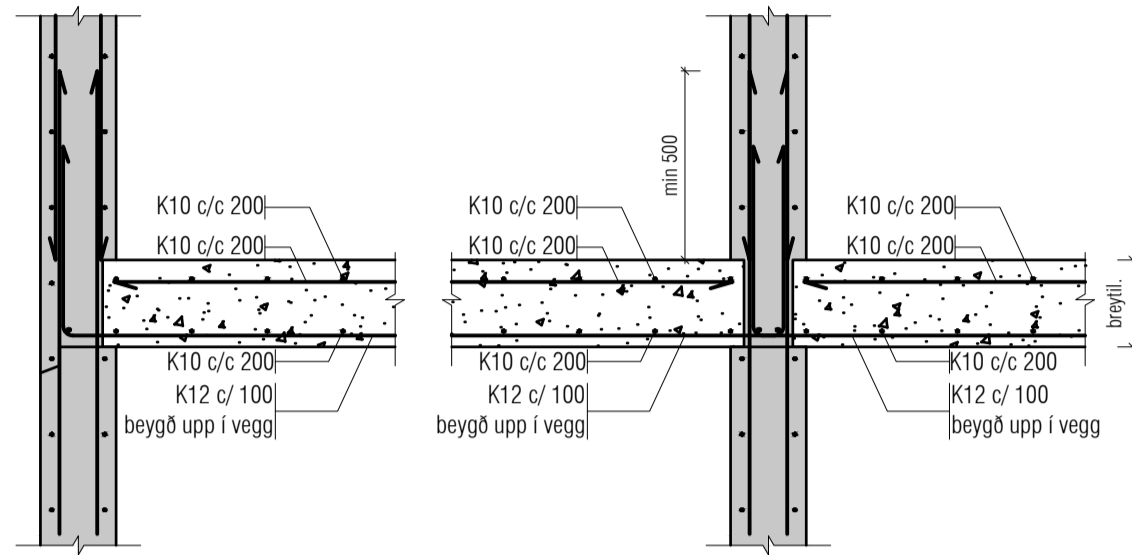
Plötur - MHL2		
Deili - Forsteyptar svarir		
Hönnuð	Teiknað	Teikn. nr.
BE	BE	
Dagsetning	Mkv.	
08.03.2023	1:20	BPD-2
Sigurður Hafsteinsson kt. 030659-7749 Byggingateknifráeðingur Netfang: sigurdur@vektor.is Samþykkt hönnuðar:		

Samþykkt aðalhönnuðar / samræmingarhönnuðar:

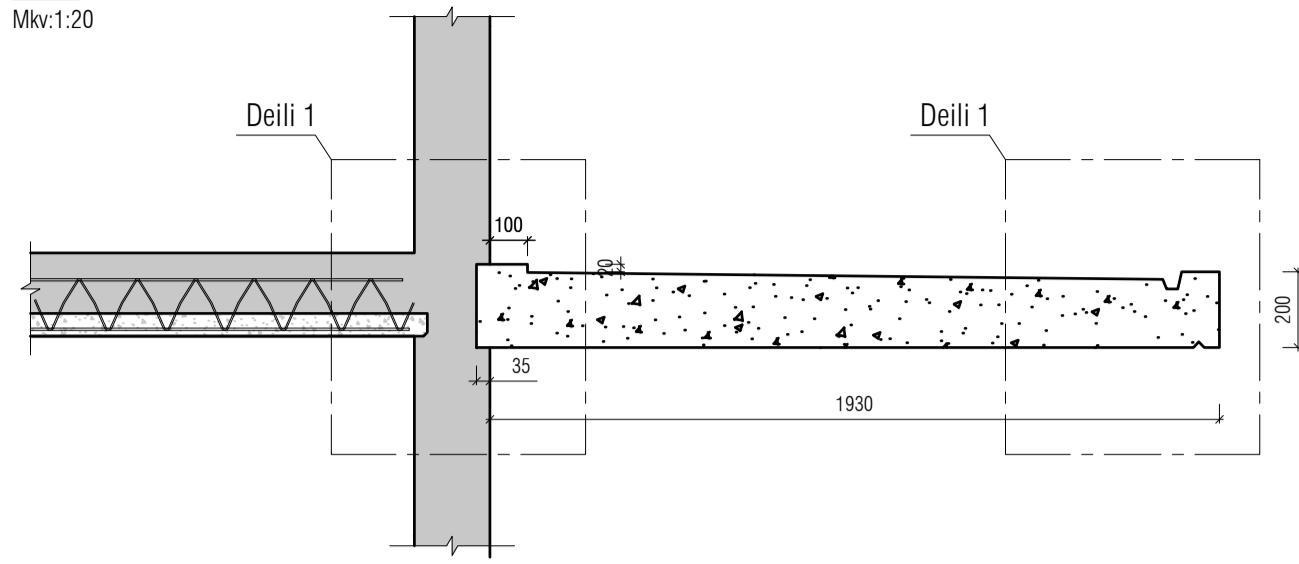
C-C - Járn



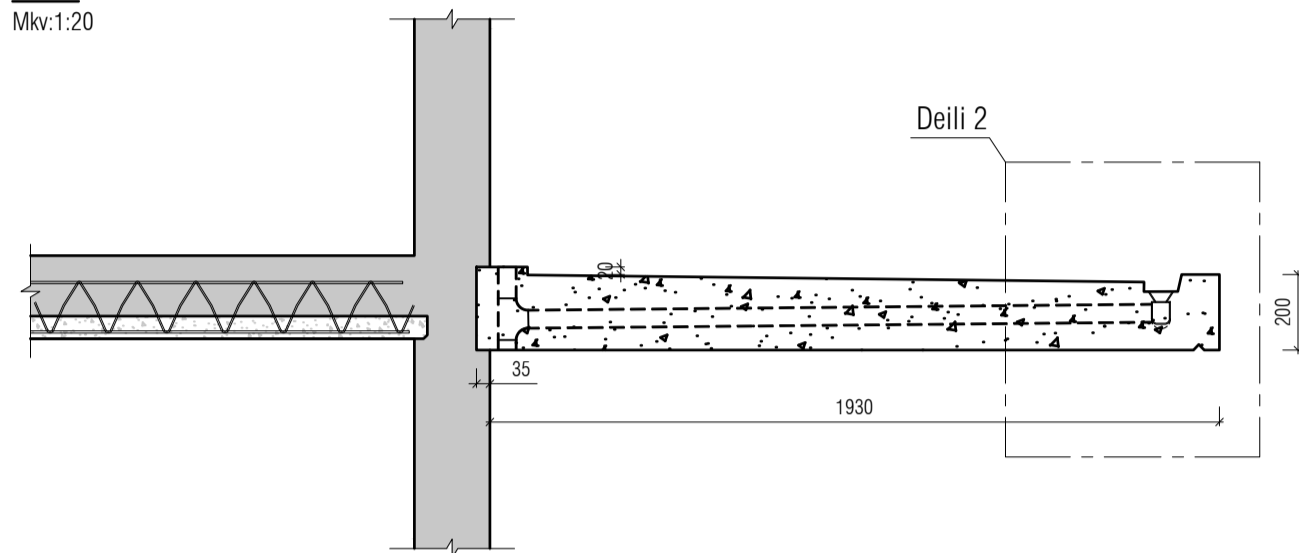
D-D
Mkv:1:20



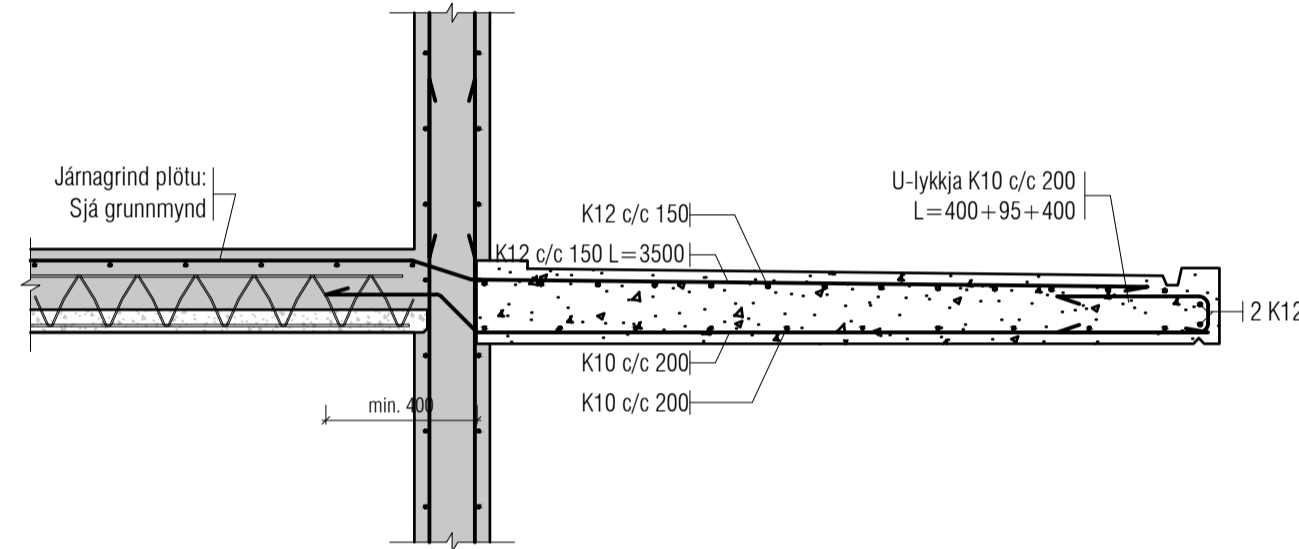
A-A
Mkv:1:20



A-A
Mkv:1:20

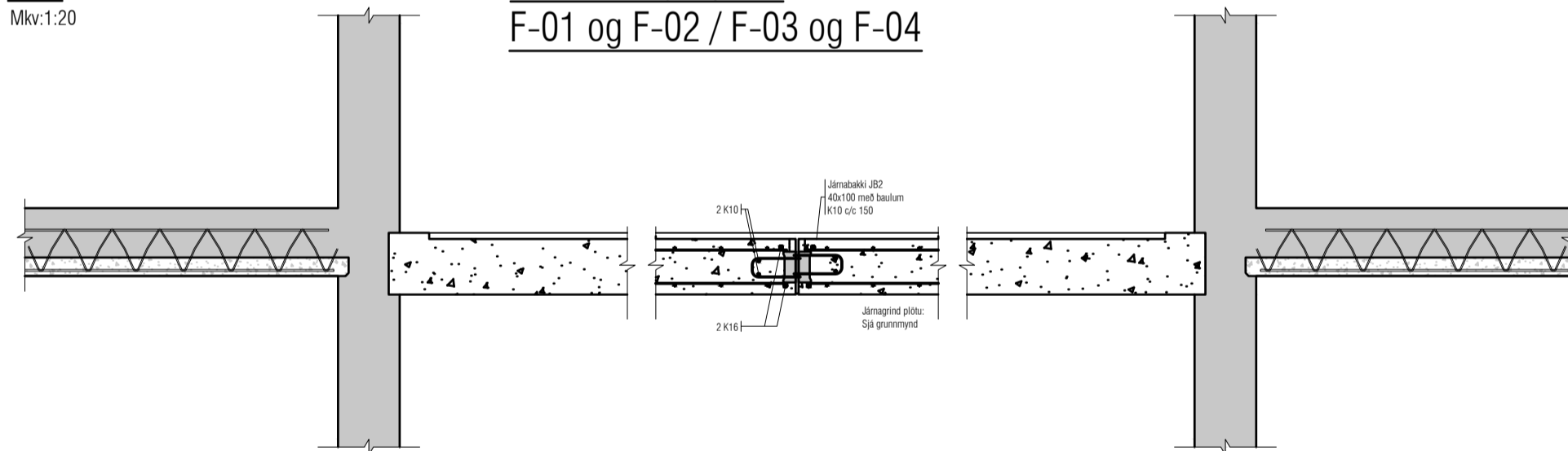


A-A - Járn

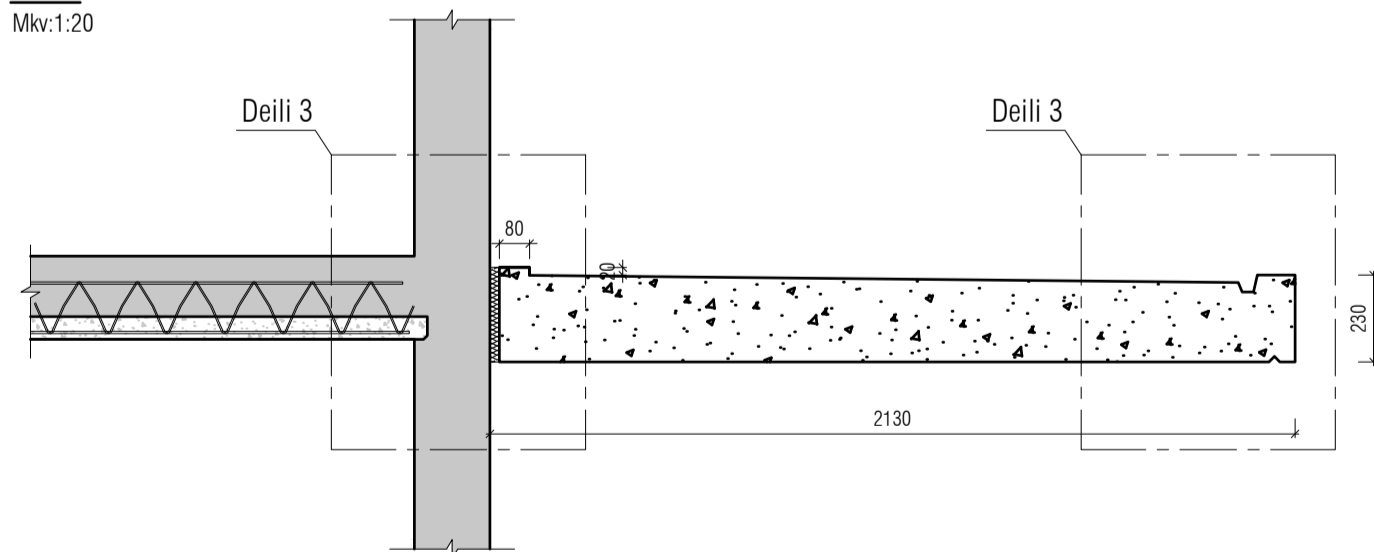


B-B
Mkv:1:20

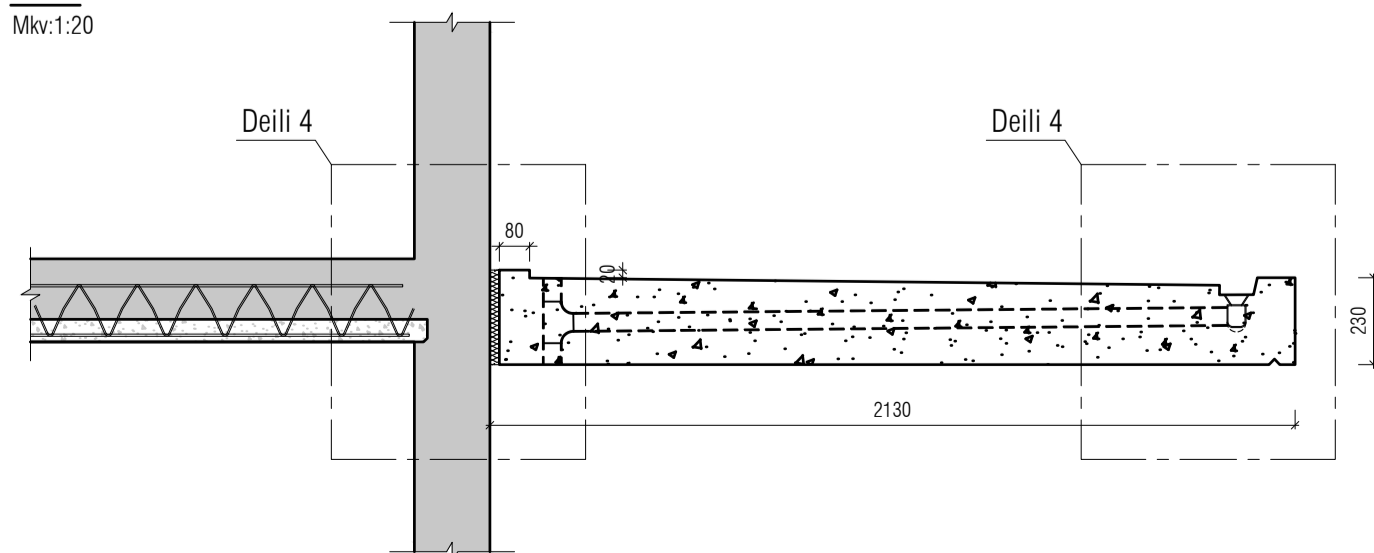
Samsetning á plötu
F-01 og F-02 / F-03 og F-04



C-C
Mkv:1:20



C-C
Mkv:1:20



Útgáfa	Lýsing	Dags.
-		
-		
-		
-		
-		

Skýringar:
Á teikningu B-01 eru almennar skýringar og öll lágmarks ákvæði varðandi steypu og bendistál l.d. frágangur á járnnum kringum op og brúnir og fl.
Uppgefnir kótar eru steypukótar. Upplýsingar um vatnhalla og hvort kótar eru endanlegir, sjá arkitekt.
Um nákvæma stærð og staðsetningu einstakra byggingahluta. Sjá nánar á sérteikningum aðalhönnuðar.
Göt og raular (sjá lagnateikn.)

ATH!
Leiðbeiningar um yfirhæð á plötum og bitum er á skýringablaði B01

ATH!
Heimilt er að nota járnabakka, með sama járnarnagi og fyrirskrifað er á uppdráttum, í stað tengjarna úr veggjum í plötum.

ATH!
Steypuhula í útveggjum og útiplötum skal vera 30 mm. Sjá nánar á skýringablaði B01.

VEKTOR
- hönnun og ráðgjöf -
Stöðmúla 3, 108 Rvk, s: 554-6650 / 897-5363

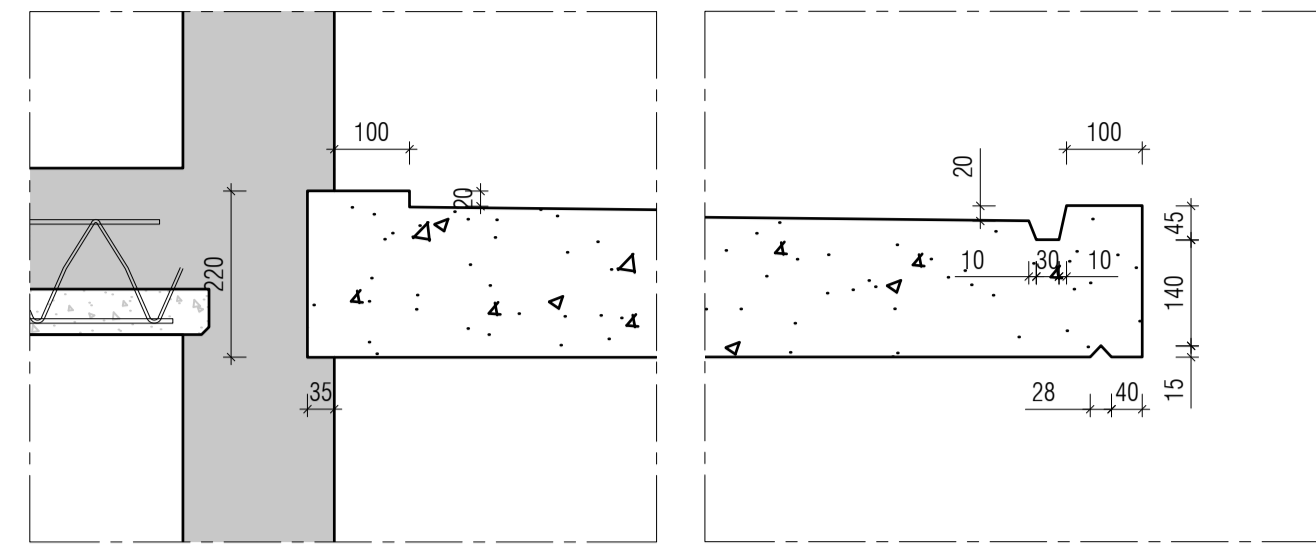
Suðurrhella 14, Hafnarfjörður

Plötur - MHL2		
Deili - Forsteyptar svalir		
Hannað	Teknað	Tekin nr.
BE	BE	
Dagsetning	Mkv.	
08.03.2023	1:20	BPD-3
Sigurður Hafsteinsson kt. 030650-7749 Byggingateknifræðingur Netfang: sigurdur@vektor.is Samþykkt hönnuðar:		

Samþykkt aðalhönnuðar / samræmingarhönnuðar:

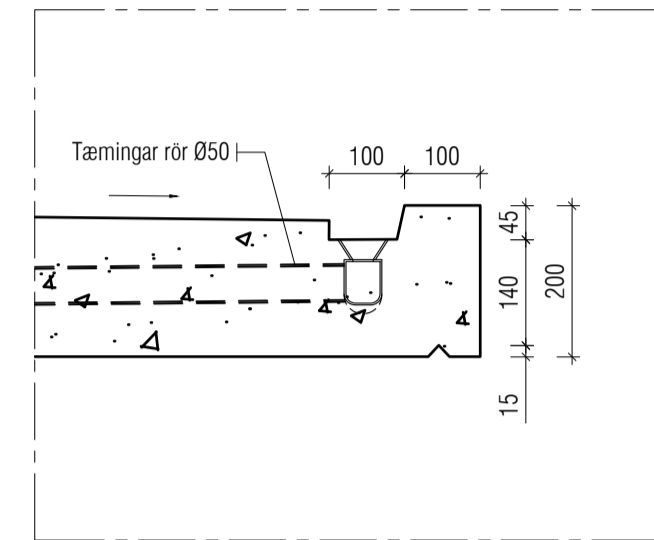
DEILI 1

Mkv:1:10



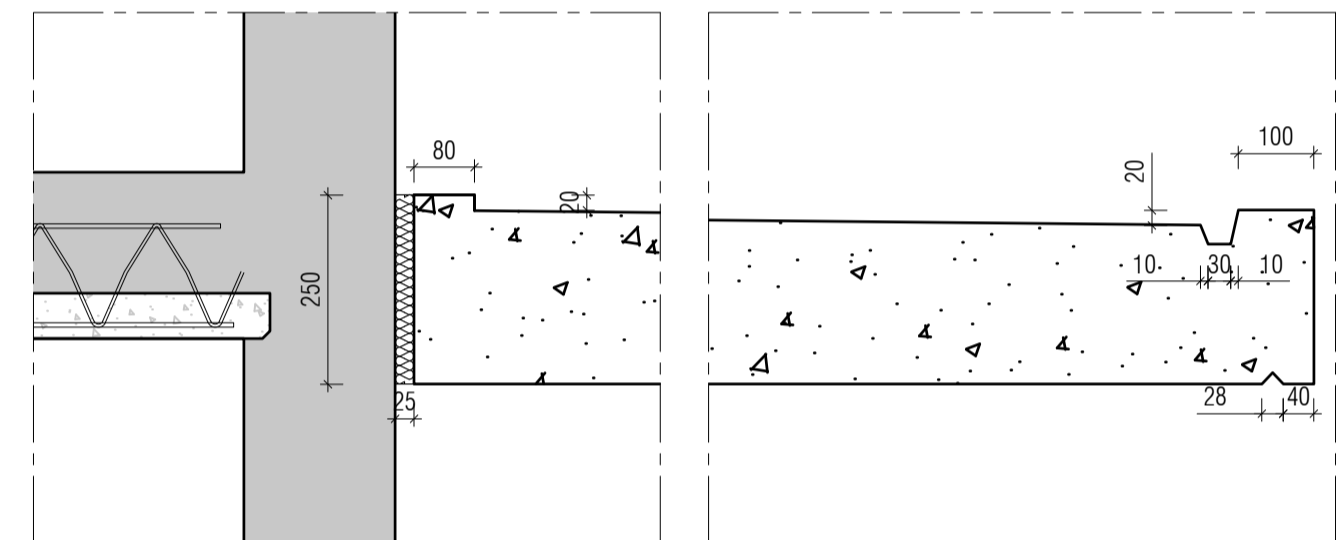
DEILI 2

Mkv:1:10



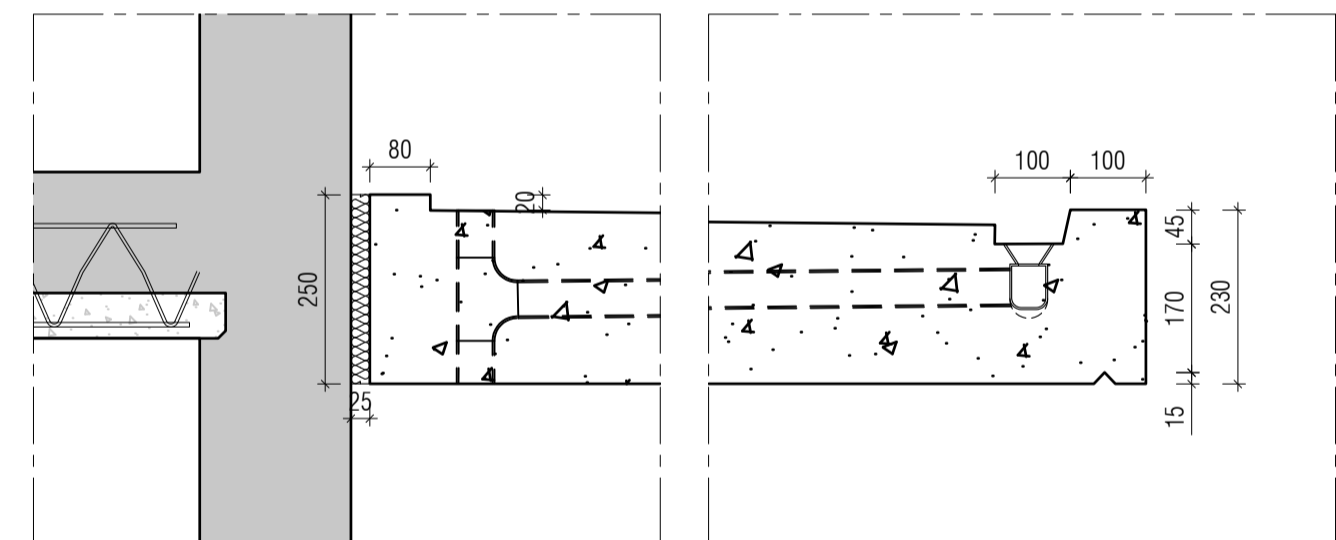
DEILI 3

Mkv:1:10



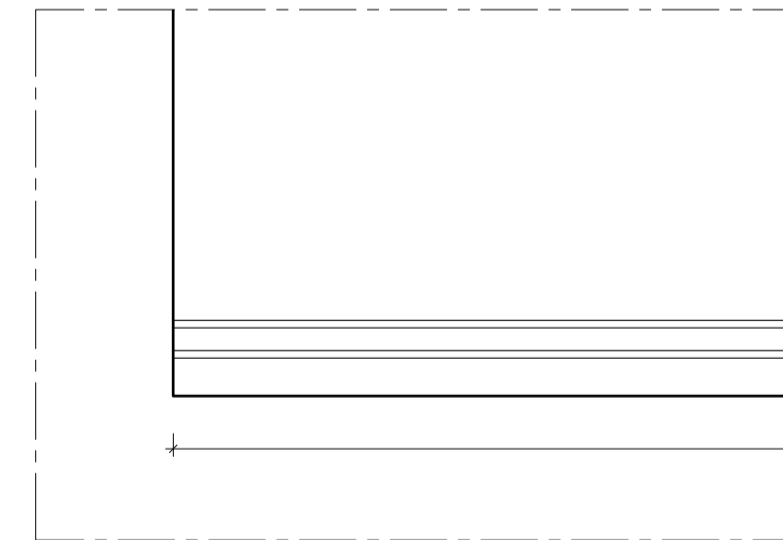
DEILI 4

Mkv:1:10



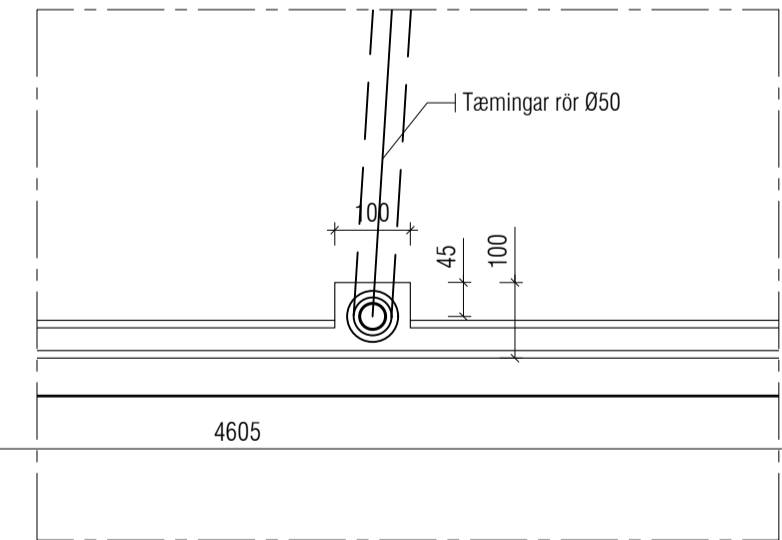
DEILI 5

Mkv:1:10



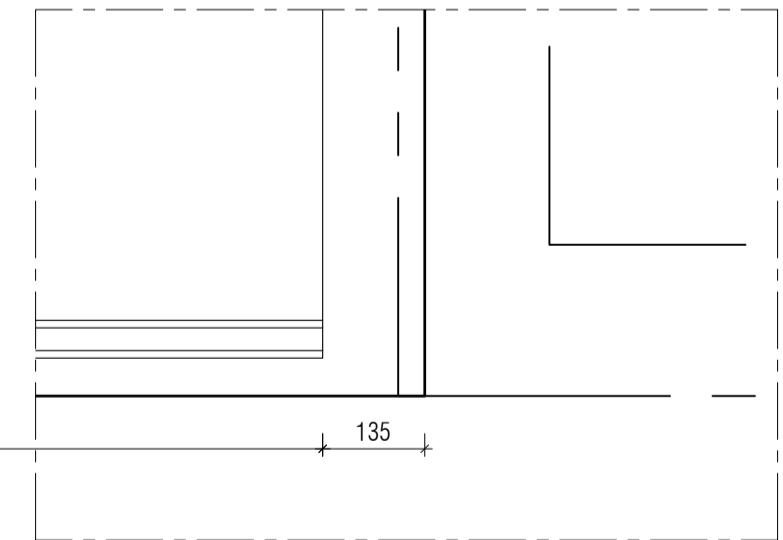
DEILI 6

Mkv:1:10



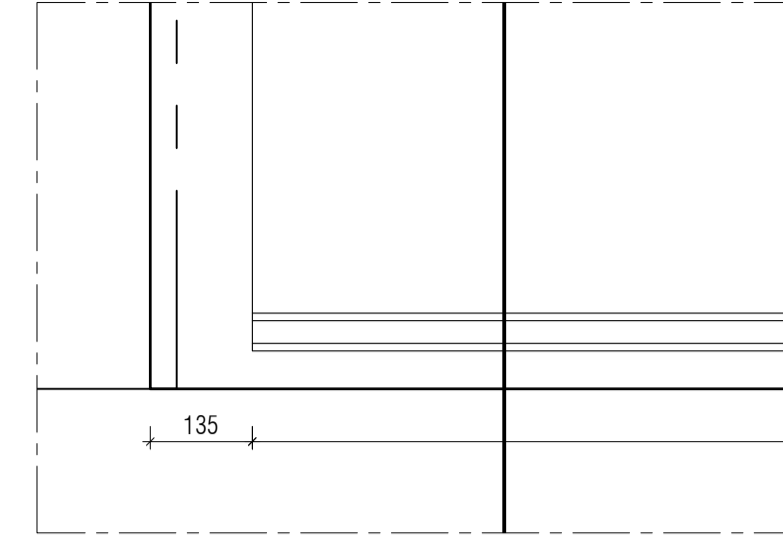
DEILI 7

Mkv:1:10



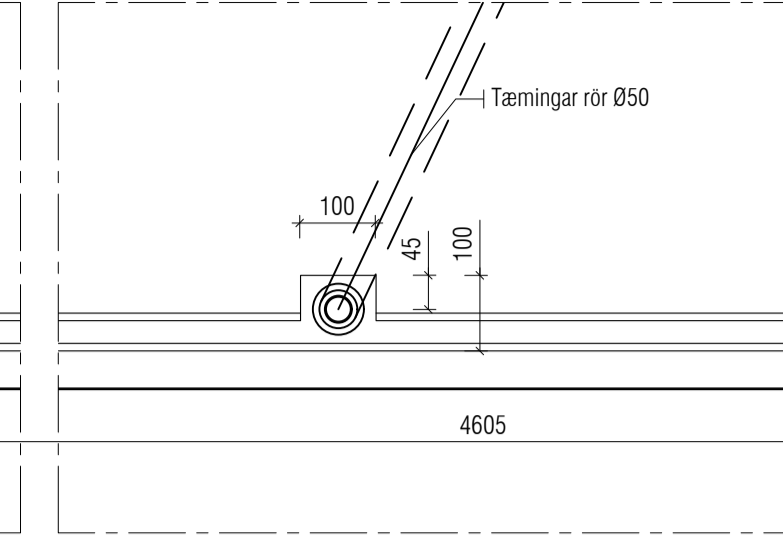
DEILI 8

Mkv:1:10



DEILI 9

Mkv:1:10



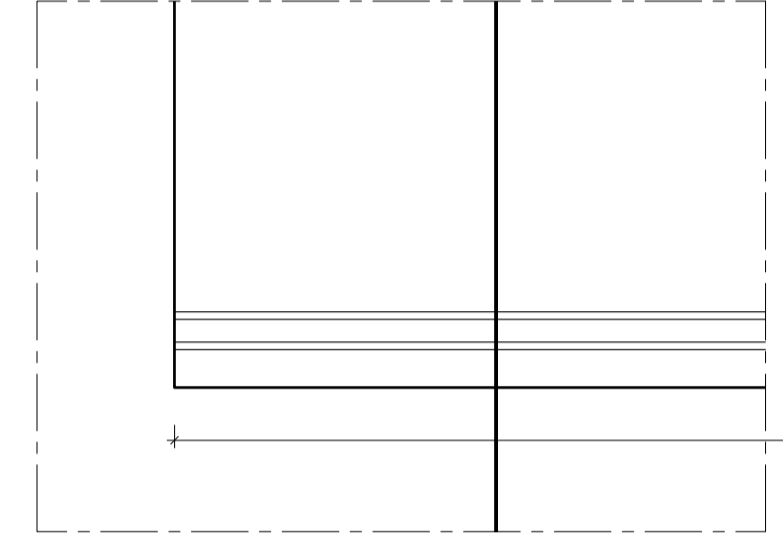
DEILI 10

Mkv:1:10



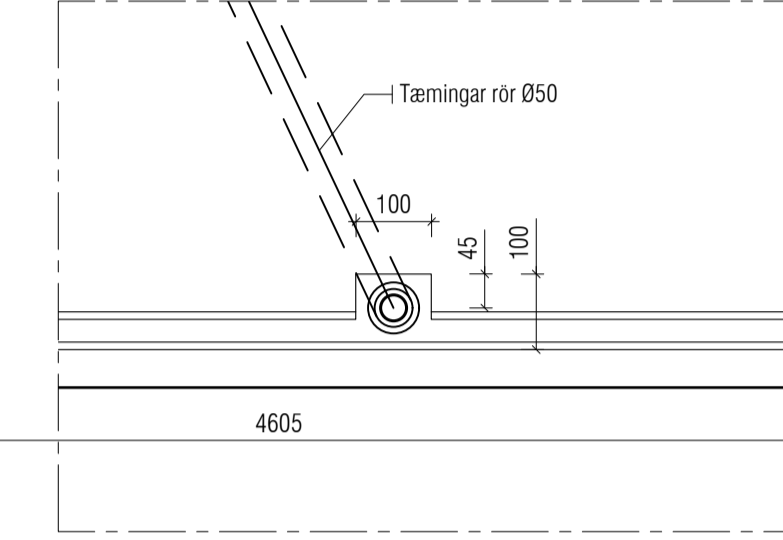
DEILI 11

Mkv:1:10



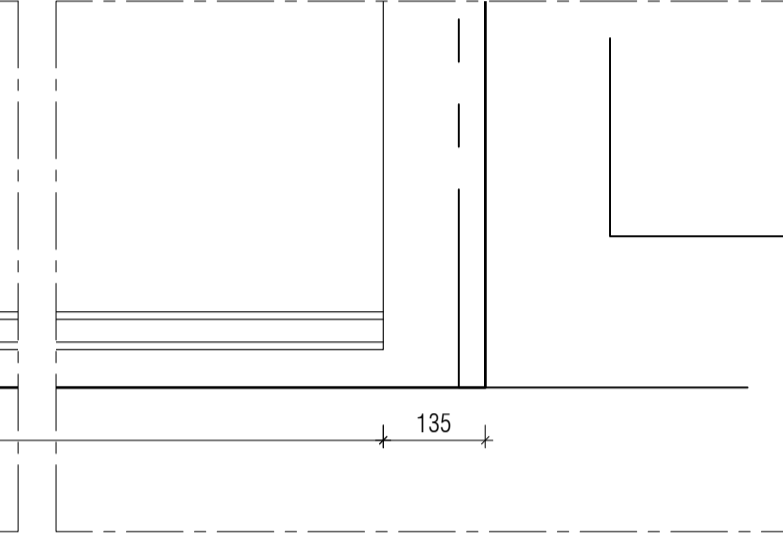
DEILI 12

Mkv:1:10



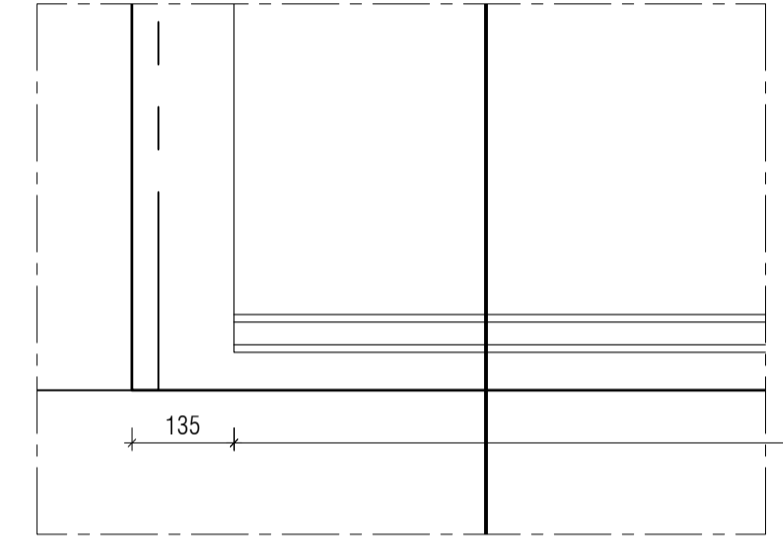
DEILI 13

Mkv:1:10



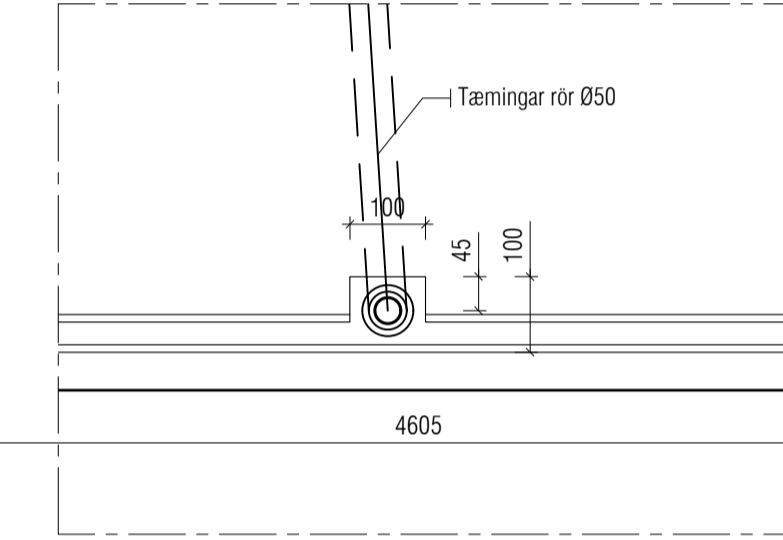
DEILI 14

Mkv:1:10



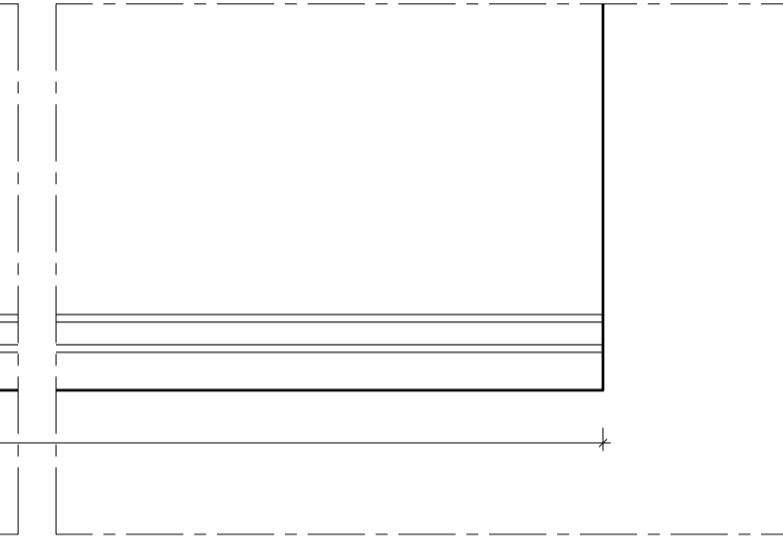
DEILI 15

Mkv:1:10



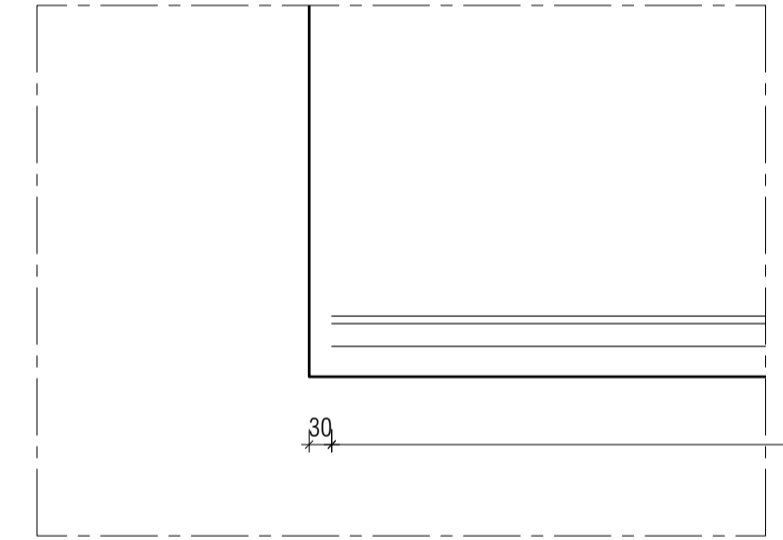
DEILI 16

Mkv:1:10



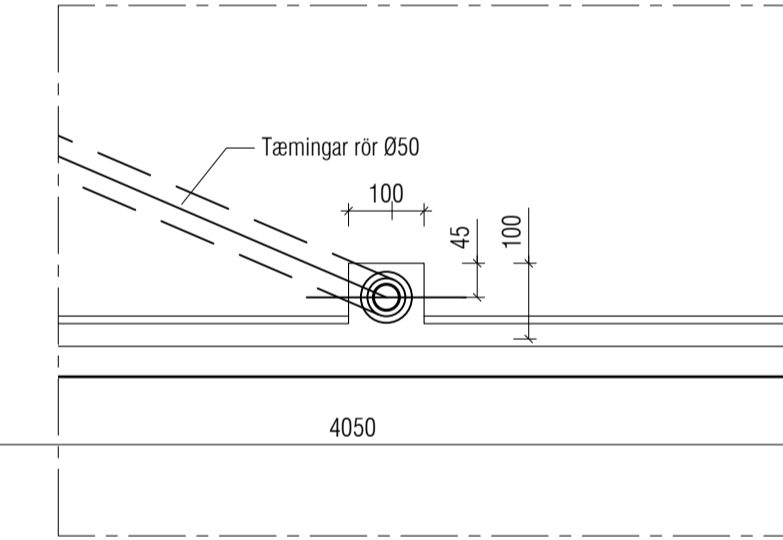
DEILI 17

Mkv:1:10



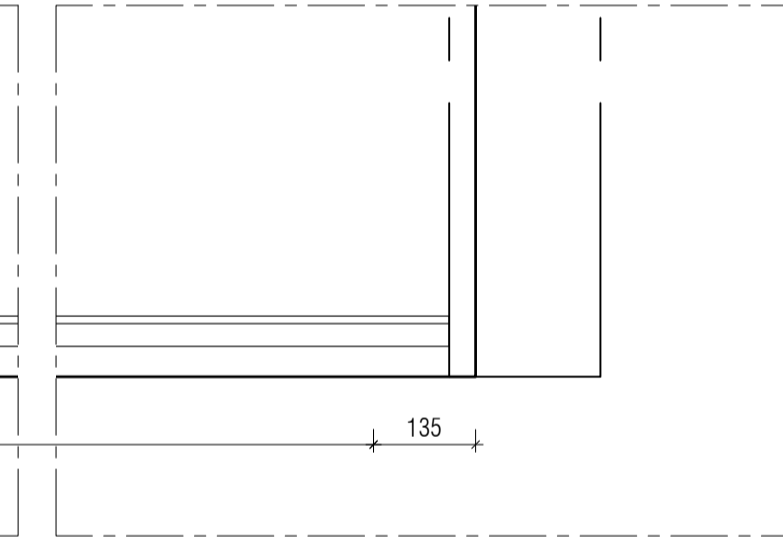
DEILI 18

Mkv:1:10



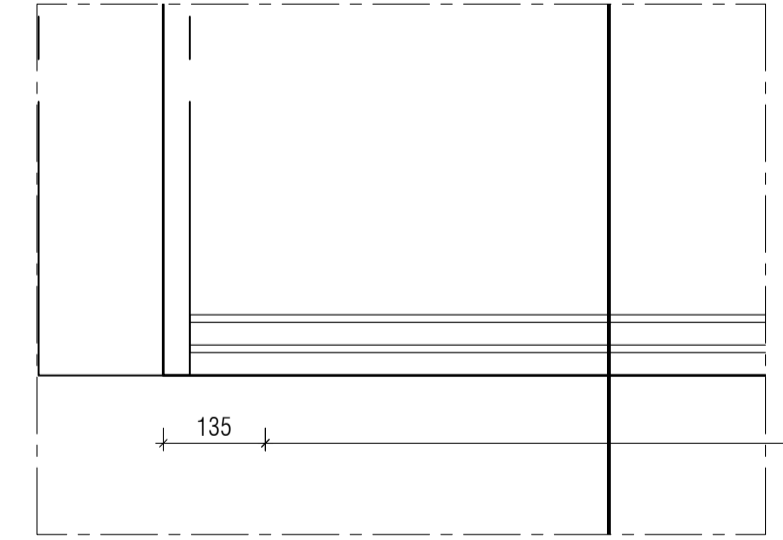
DEILI 19

Mkv:1:10



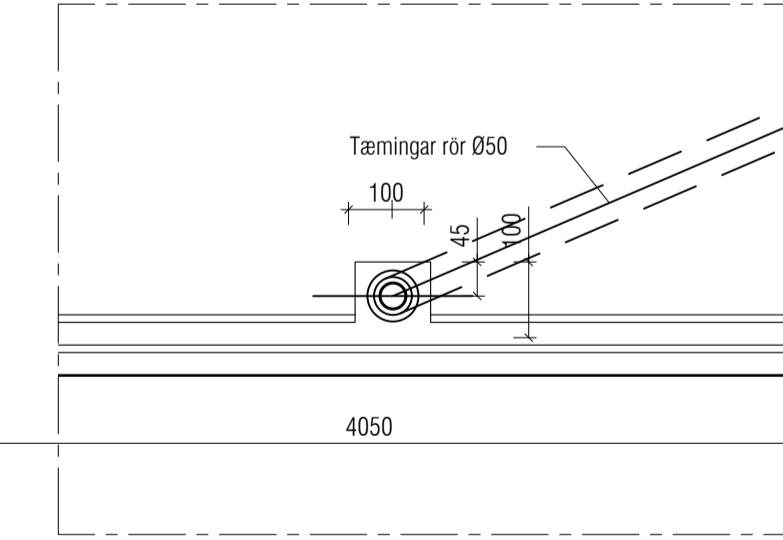
DEILI 20

Mkv:1:10



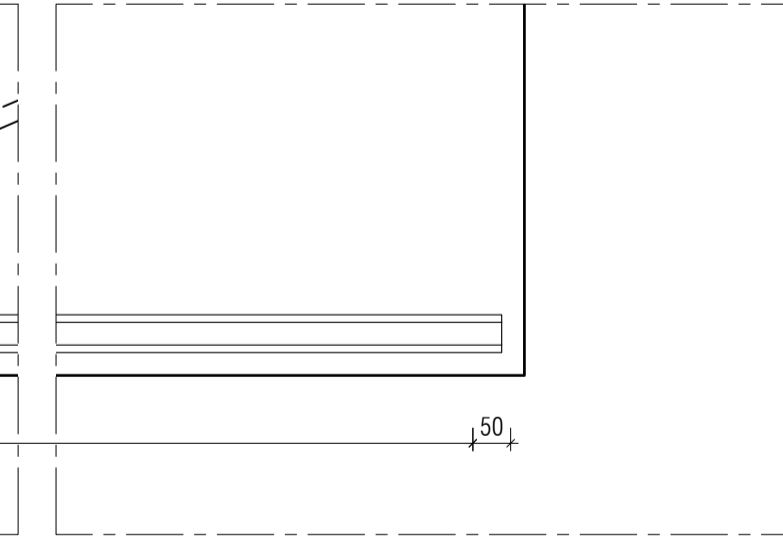
DEILI 21

Mkv:1:10



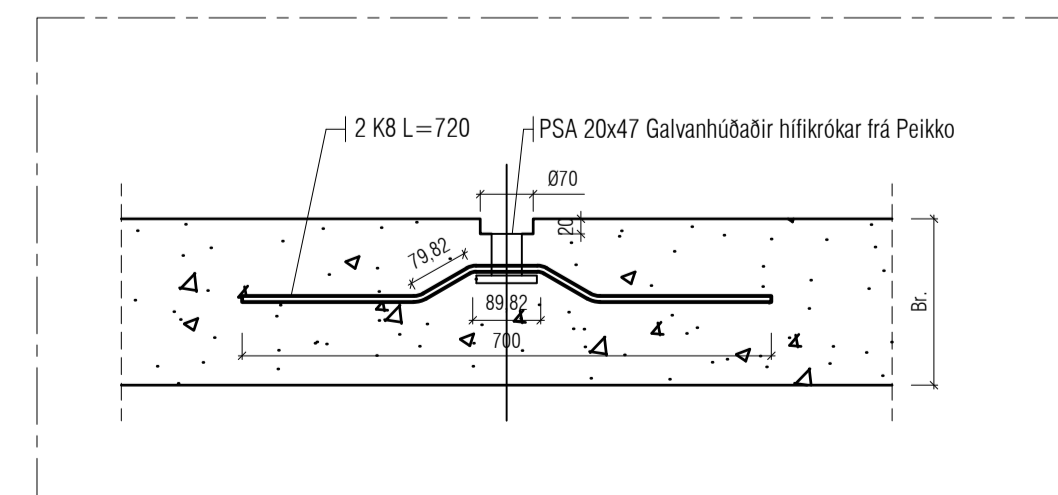
DEILI 22

Mkv:1:10



DEILI 23

Mkv:1:10



Útgáfa	Lýsing	Dags.
A	Svalateikningar upp færðar, súla fjárlægð.	03.04.2023
-		
-		
-		
-		

Skýringar:
 Á teikningu B-01 eru almennar skýringar og öll lágmarks ákvæði varðandi steypu og bendistál t.d. frágangur á jörnum kringum op og brúnir og fl.
 Uppgefnir kótar eru steypukótar. Upplýsingar um vatnhalla og hvort kótar eru endanlegir, sjá arkitekt.
 Um nákvæma stærð og staðsetningu einstakra byggingahluta. Sjá nánar á sérteikningum aðalhönnuðar.
 Göt og raular (sjá lagnateikn.)

ATH!
 Leiðbeiningar um yfirhæð á plötum og bitum er á skýringablaði B01

ATH!
 Heimilt er að nota járnabakka, með sama járnmagmi og lýrskrifað er á uppdráttum, í stað tengjarna úr veggjum í plötum.

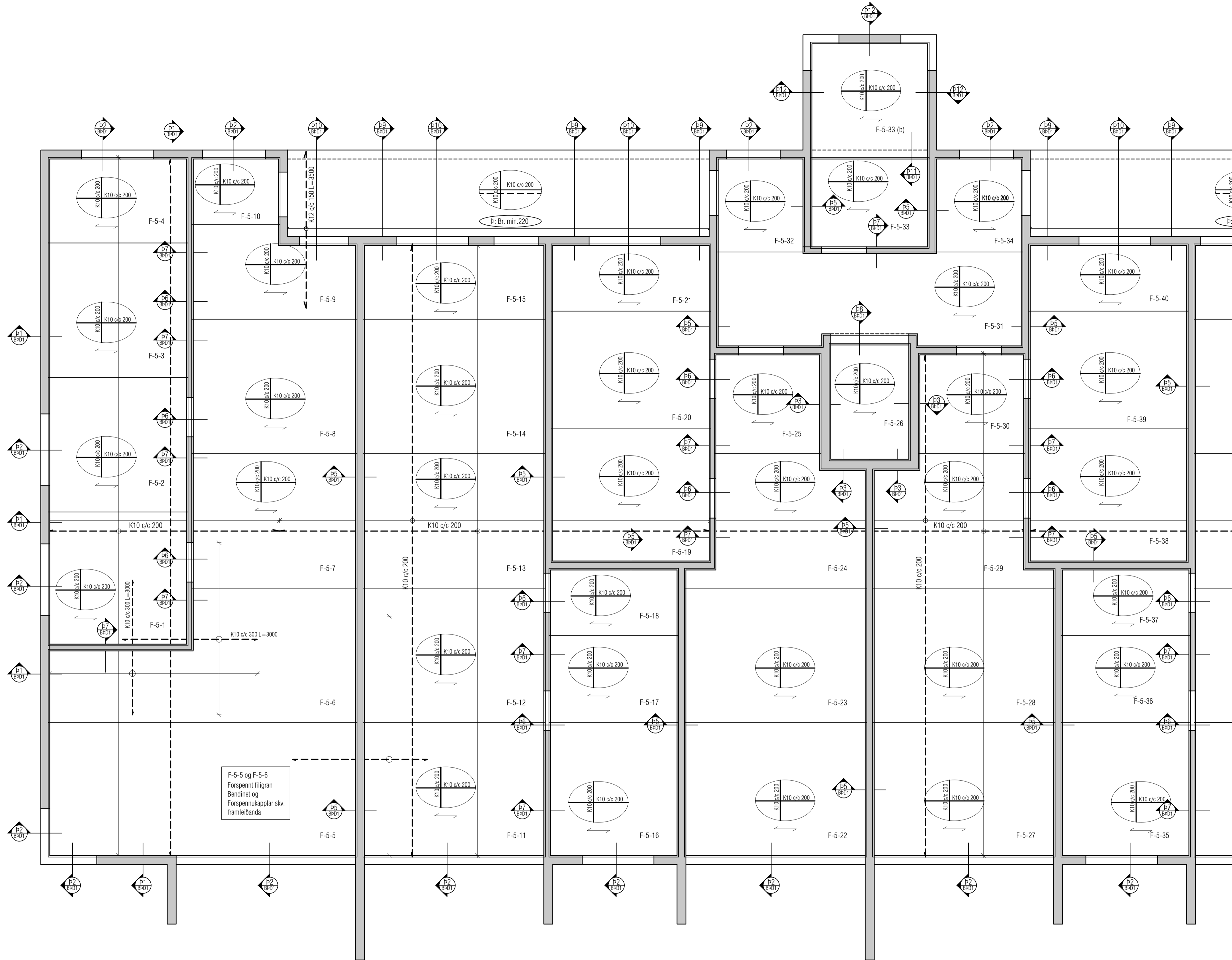
ATH!
 Steypuhula í útveggjum og útiplötum skal vera 30 mm. Sjá nánar á skýringablaði B01.

VEKTOR
 - hönnun og ráðgjöf -
 Síðumúla 3, 108 Rvk, s: 554-6650 / 897-5363

Suðurrhella 14, Hafnarfjörður

Plötur - MHL2
 Deili - Forsteyptar svalir

Hannað	BE	Tekinð	BE	Teikn. nr.
Dagsetning	08.03.2023	Mkv.	1:20	BPD-4
Sigurður Hafsteinsson kt. 030850-7749 Byggingateknifræðingur Netfang: sigurdur@vektor.is Samþykkt hönnuðar:				



Alag (pak):	6,3 kN/m ²
Eig. bygnd	2,0 kN/m ²
Pakfrágangur	1,34 kN/m ²
Snióalag	

Utgáfa	Lýsing	Dags.
A	Grunnmynd upplærð í samræmi við aðaluppdrætti, súla fjarlægð.	03.04.2023
B	Pak lækkar yfir stigahúsi, deili p11 og p12 bætt við.	22.11.2023
-		
-		
-		

ATH!
ÖLL JÄRN SEM ERU TEIKNUÐ INN Á GRUNNMYND KOMA AUKALEGA VIÐ GRUNNBENDINGU.

Skýringar:
Á teikningu B-01 eru almennar skýringar og öll lágmarks ákvæði varðandi steypu og bændistál t.d. frágangur á jörnum kringum op og brúnir og fl.
Uppgefnir kótar eru steypukótar. Upplýsingar um vatnshalla og hvort kótar eru endanlegir, sjá arkitekt.
Um nákvæma stærð og staðsetningu einstakra byggingahluta. Sjá nánar á sérteikningum aðalhönnuðar.
Göt og rautar (sjá lagnateikn.)

ATH!
Leiðbeiningar um yfirhæð á plötum og bitum er á skýringablaði B01

ATH!
Heimilt er að nota járnabakka, með sama járnsmáni og fyrirskrifað er á uppdráttum, í stað tengjára úr veggjum í plötur.

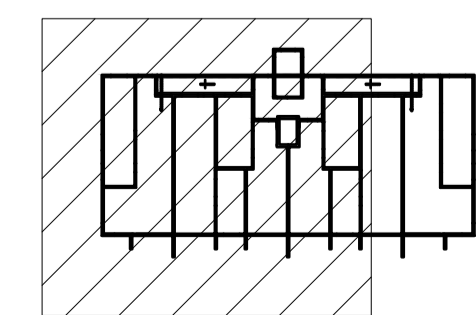
ATH!
Steypuhula í úteggjum og útiplötum skal vera 30 mm. Sjá nánar á skýringablaði B01.

VEKTOR
- hönnun og ráðgjöf -
Síðumúla 3, 108 Rvk, s. 554-6650 / 897-5363

Suðurrhella 14, Hafnarfjörður

Pak - MHL2
Grunnmynd

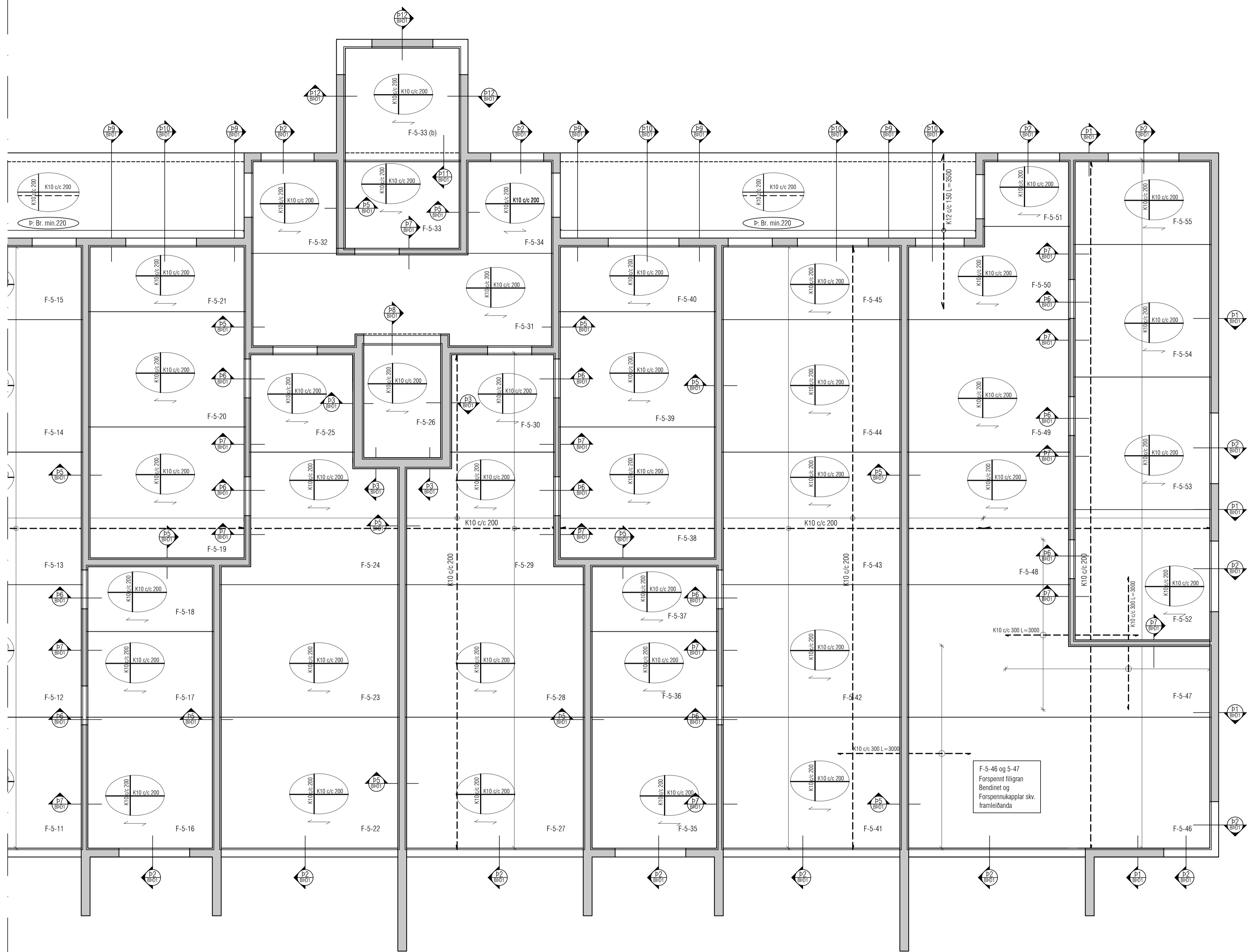
Hannað	BE	Teiknað	BE	Teikn. nr.
Dagsetning	08.03.2023	Mkv.	1:50	BP-1
Sigurður Hafsteinsson kt. 030659-7749 Byggingatekniráðgjafi Netfang: sigurdur@vektor.is Samþykkt hönnuðar:				



LYKILMYND

Samþykkt aðalhönnuðar / samræmingarhönnuðar:

Útgáfa	Lýsing	Dags.
A	Grunnmynd upplærð í samræmi við aðaluppdrætti, súla fjarlægð.	03.04.2023
B	Þak lækkr yfir stigahúsi, deili p11 og p12 bætt við.	22.11.2023
-		
-		
-		



Álag (þak)	6.3 kN/m²
Eig. byngd	2.0 kN/m²
Þakfrágangur	2.0 kN/m²
Snjóálag	1.34 kN/m²

ATH!
ÖLL JÄRN SEM ERU TEIKNUÐ INN Á GRUNNMYND KOMA AUKALEGA VIÐ GRUNNBENDINGU.

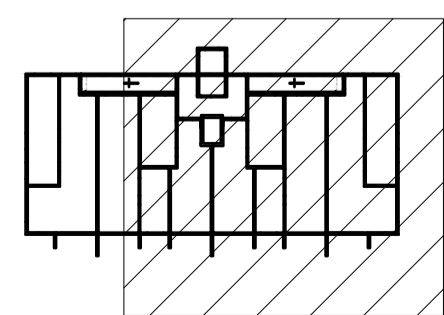
Skýringar:
Á teikningu B-01 eru almennar skýringar og öll lágmarks ákvæði varðandi steypu og bændistál t.d. frágangur á jörnum kringum op og brúnir og fl.
Uppgefnir kótar eru steypukótar. Upplýsingar um vatnshalla og hvort kótar eru endanlegir, sjá arkitekt.
Um nákvæma stærð og staðsetningu einstakra byggingahluta. Sjá nánar á sérteikningum aðalhönnuðar.
Göt og rautar (sjá lagnateikn.)

ATH!
Leiðbeiningar um yfirhæð á plötum og bitum er á skýringablaði B01

ATH!
Heimilt er að nota járnabakka, með sama járnsmáni og fyrirskrifað er á uppdráttum, í stað tengjarna úr veggjum í plötum.

ATH!
Steypuhula í úteggjum og útiplötum skal vera 30 mm. Sjá nánar á skýringablaði B01.

F-5-46 og 5-47
Forspennit fylligran
Bændinet og
Forspennukaplar skv.
framleiðanda



LYKILMYND

VEKTOR
- hönnun og ráðgjöf -
Stúrnúla 3, 108 Rvk, s. 554-6650 / 897-5363

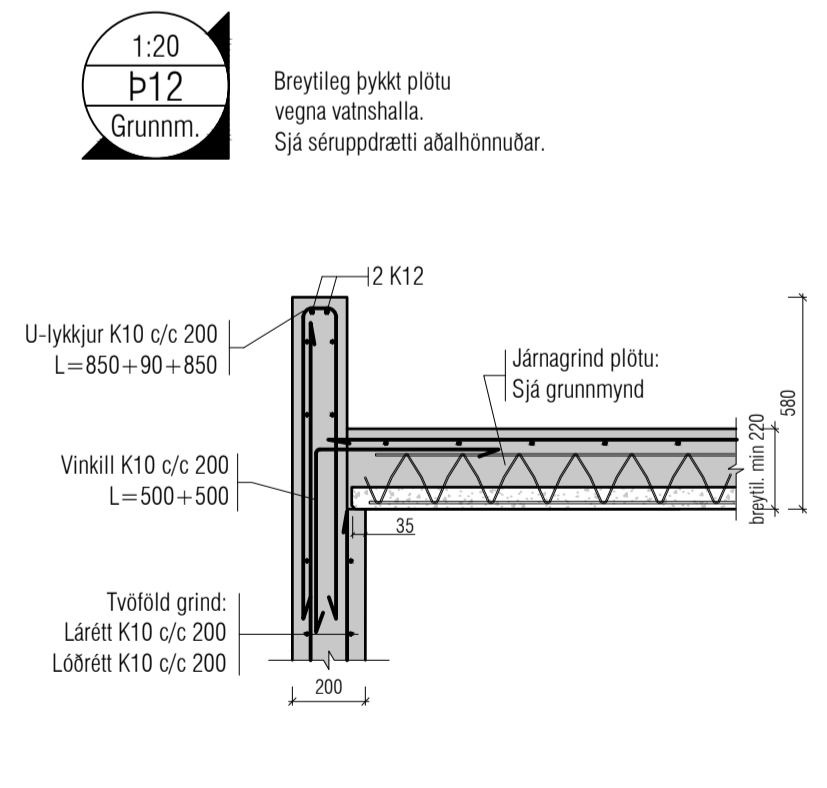
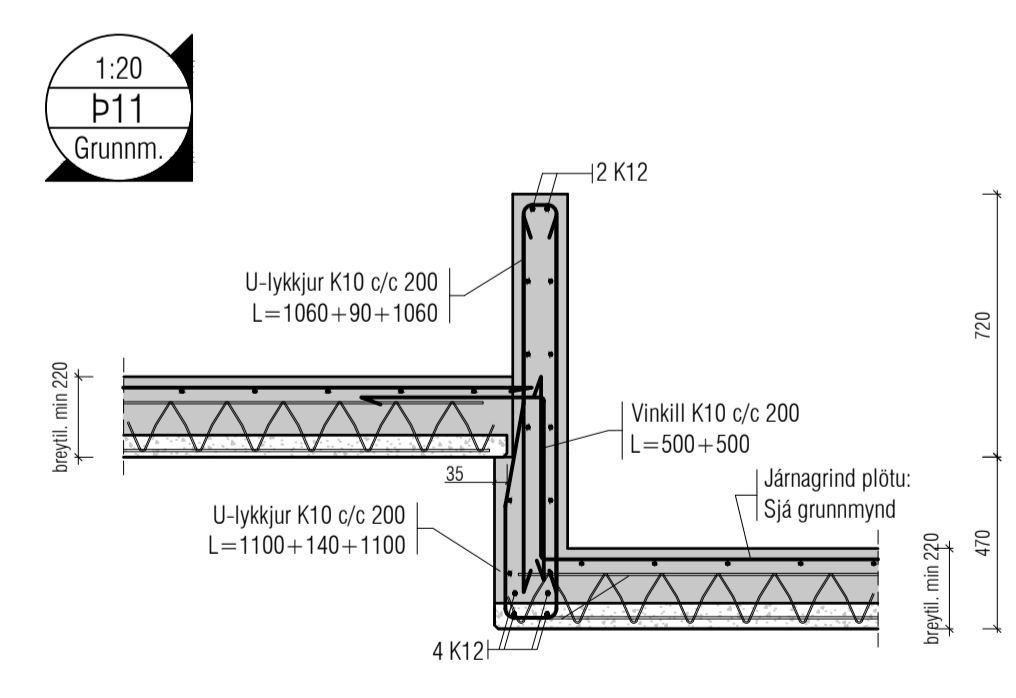
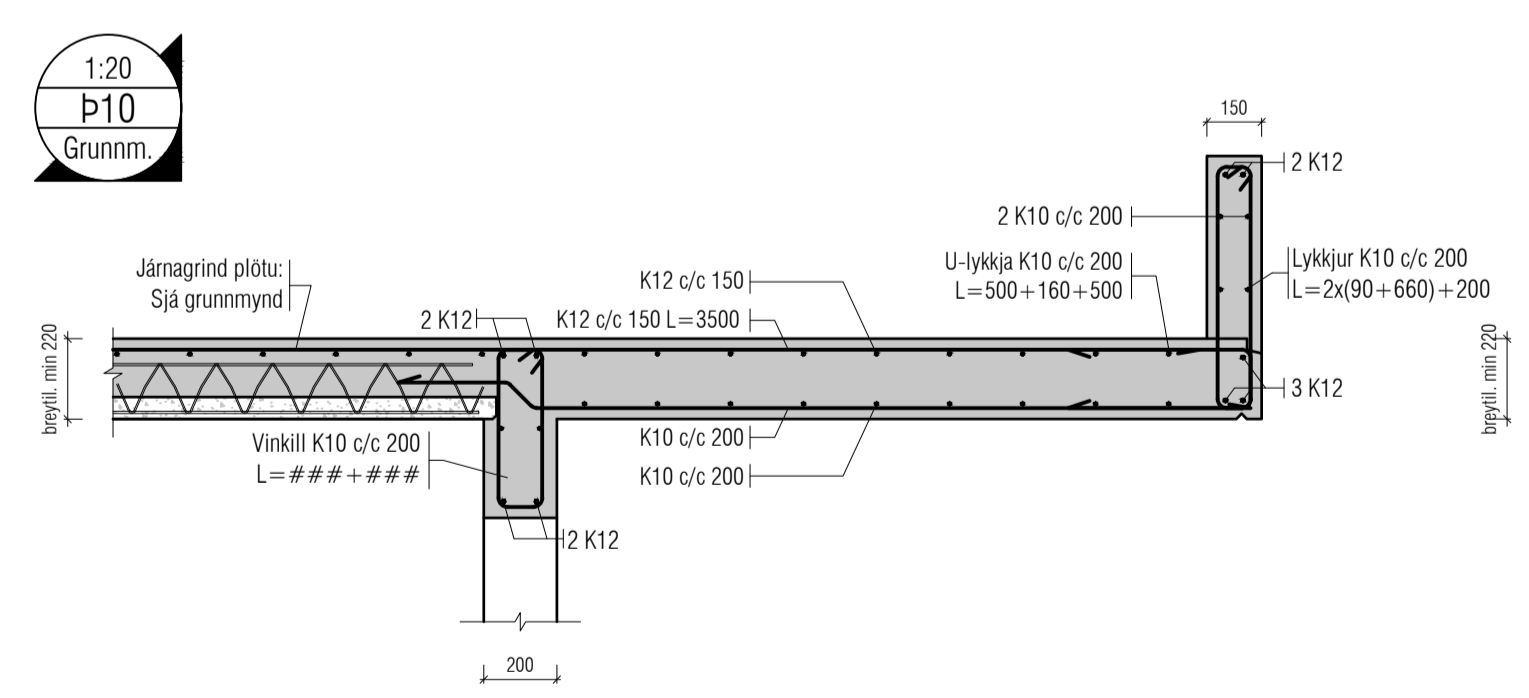
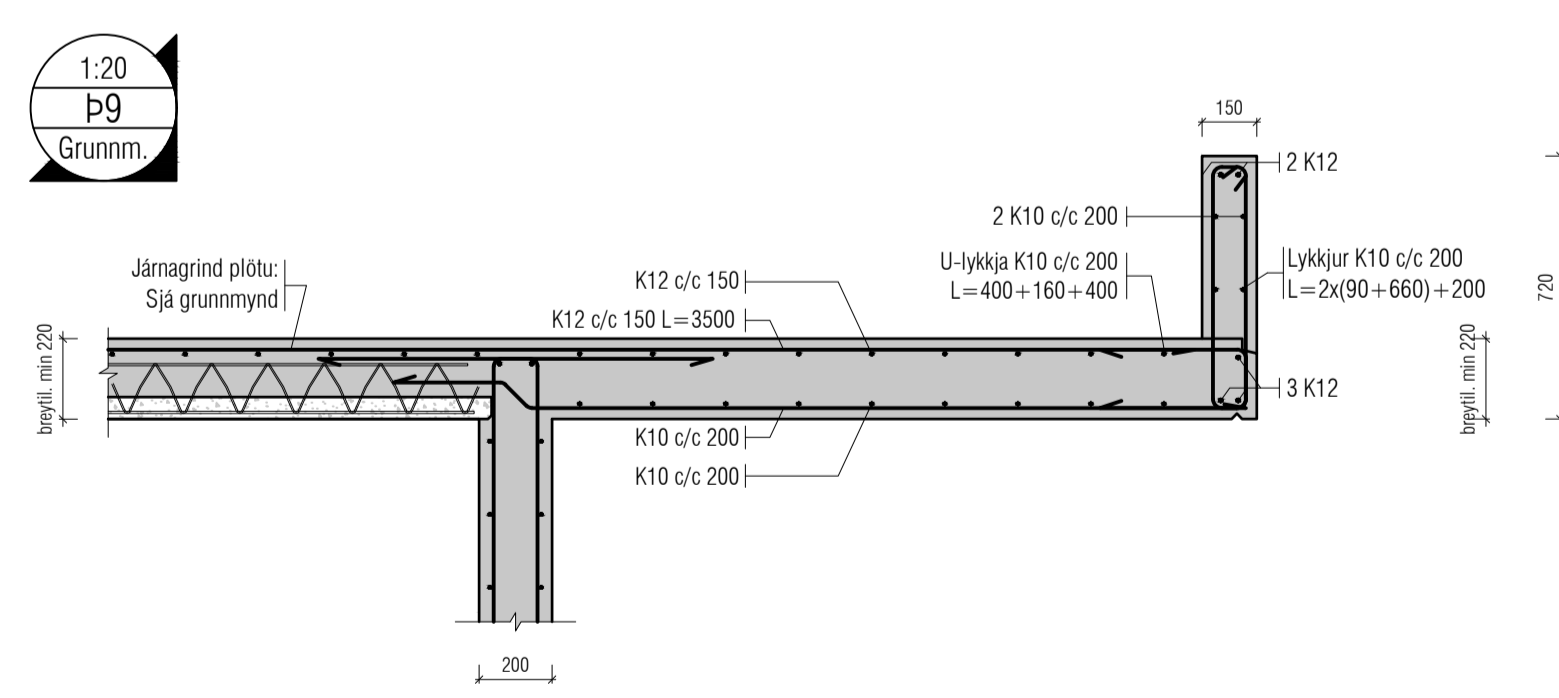
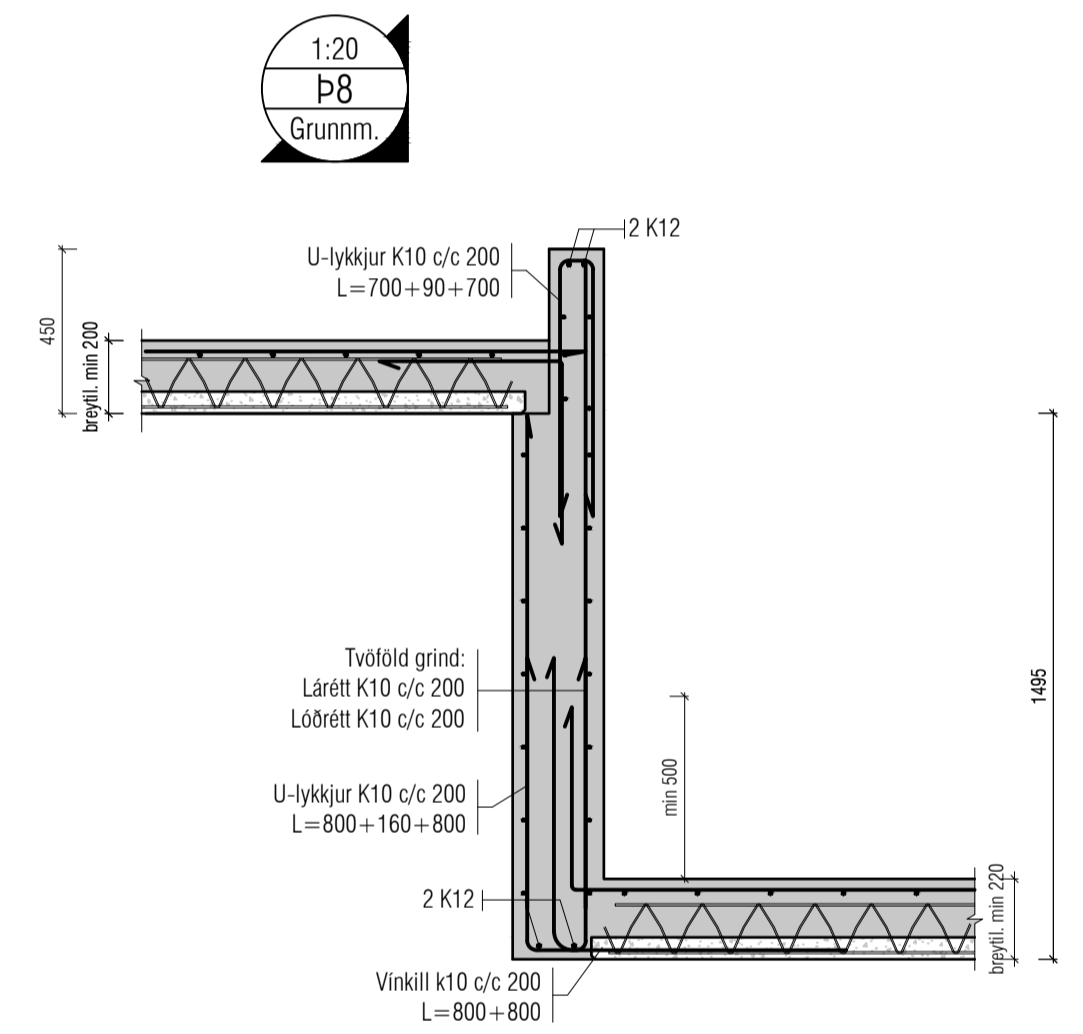
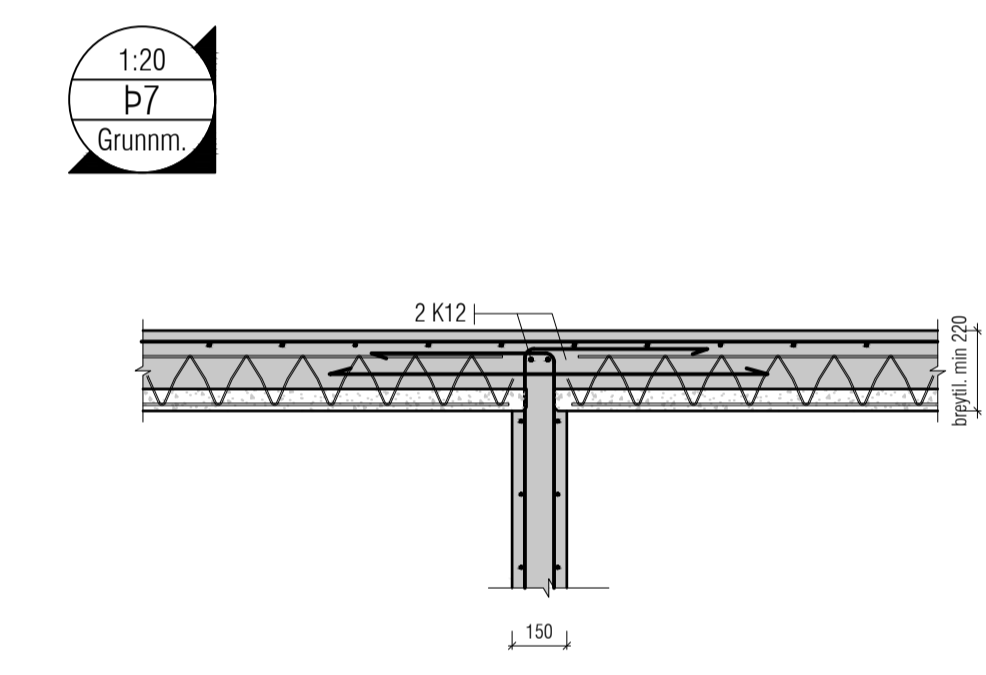
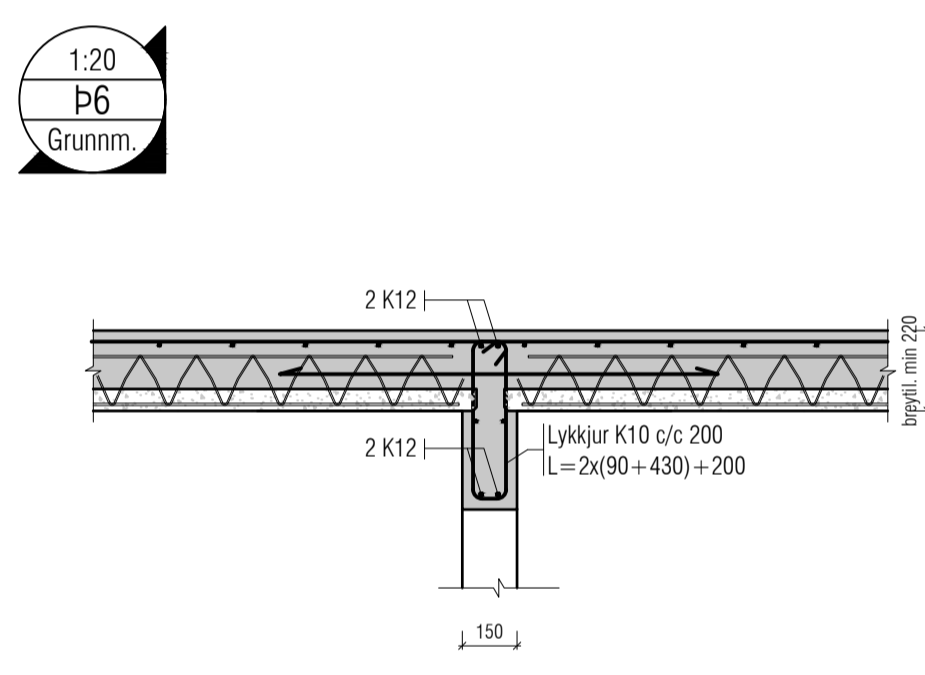
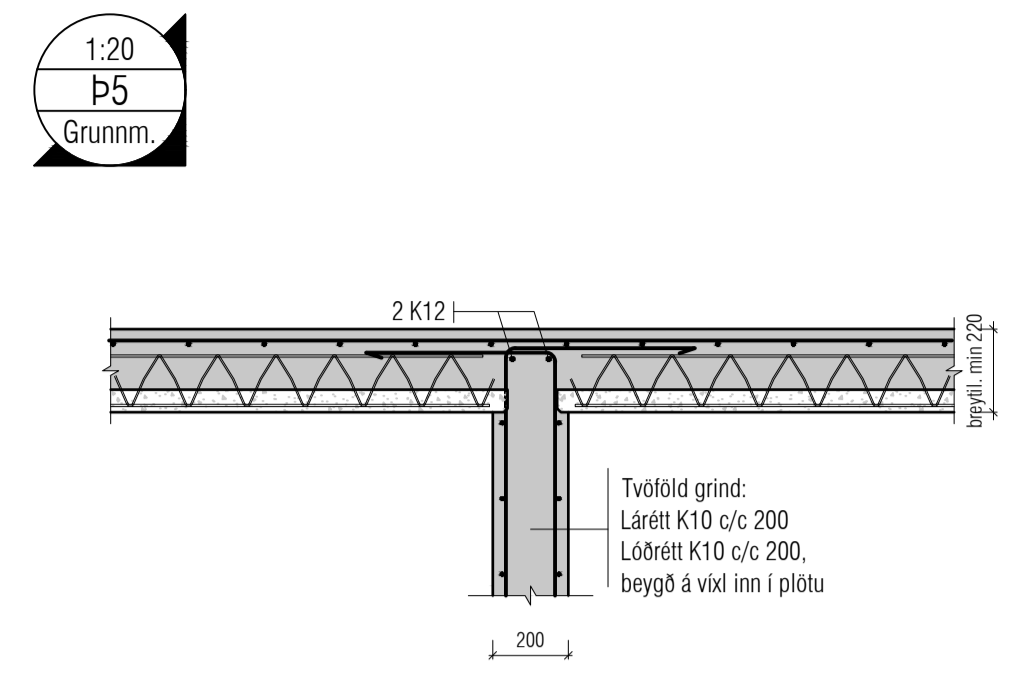
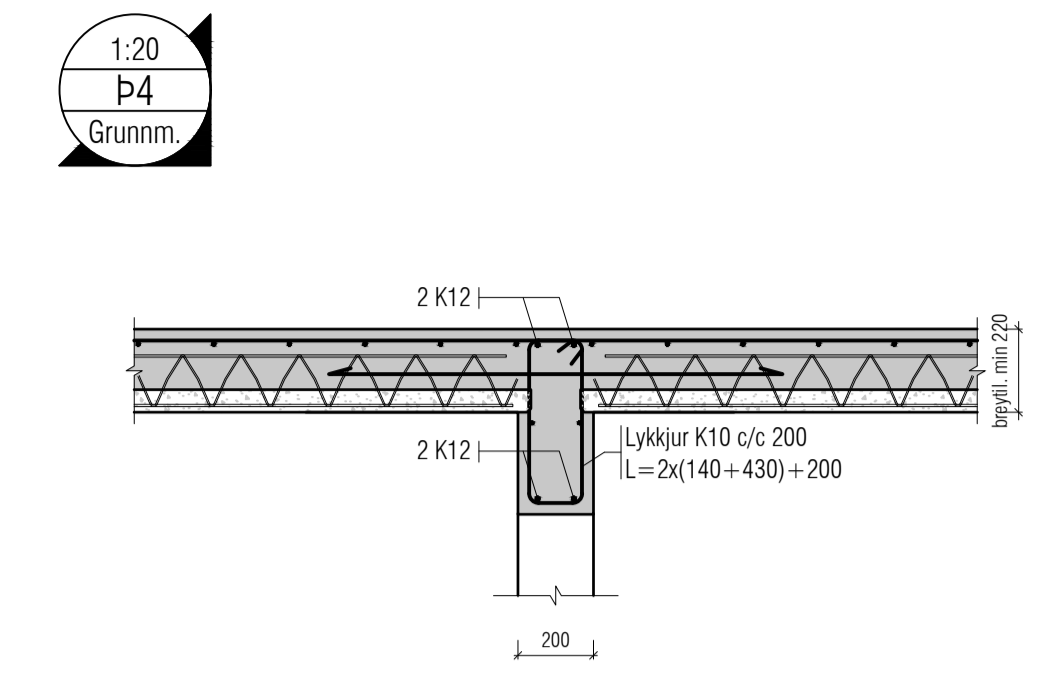
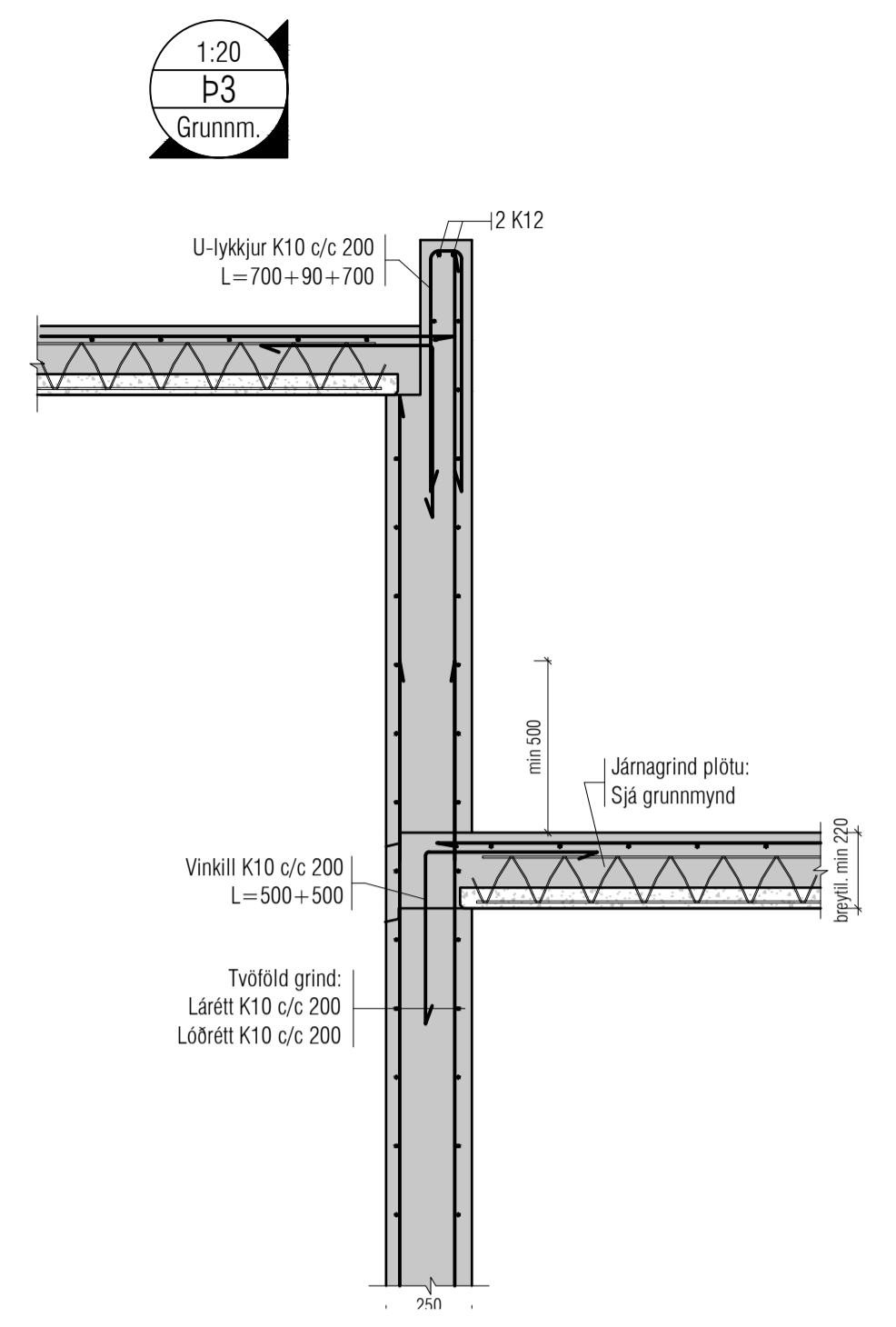
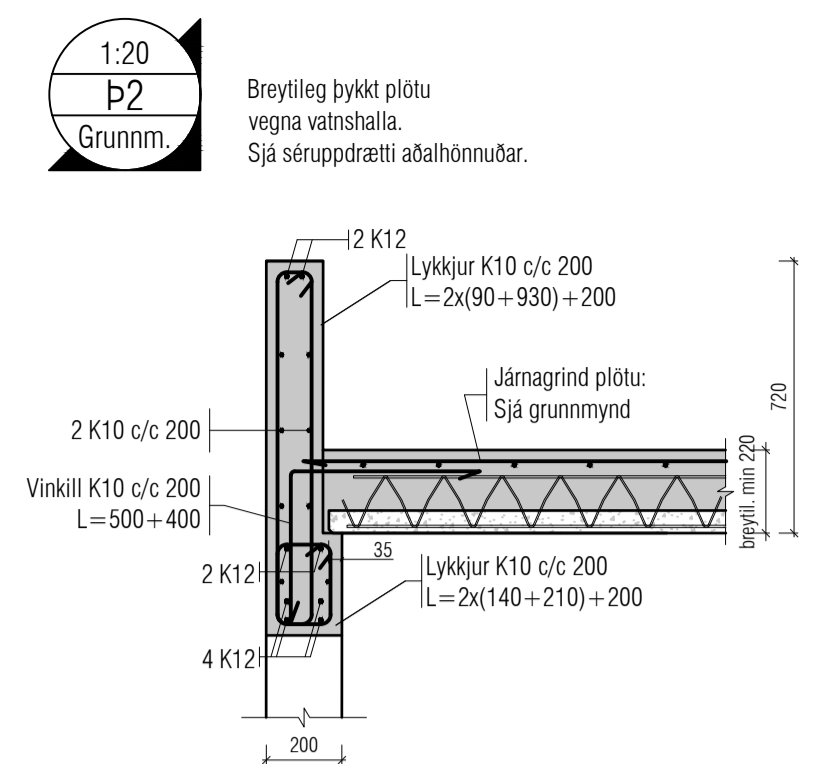
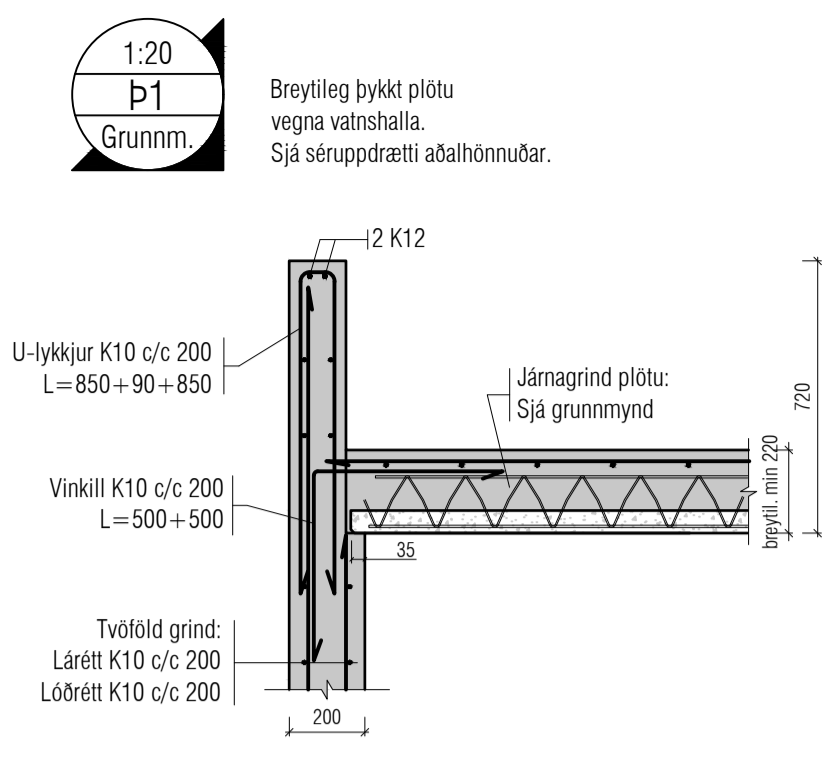
Suðurrhella 14, Hafnarfjörður

Þak - MHL2
Grunnmynd

Hannað	BE	Teiknað	BE	Teikn. nr.
Dagsetning	08.03.2023	Mkv.	1:50	BP-2

Sigurður Hafsteinsson kt. 030659-7749
Byggingateknifræðingur
Netfang: sigurdur@vektor.is
Samþykkt hönnuðar:

Samþykkt aðalhönnuðar / samræmingarhönnuðar:



Útgáfa	Lýsing	Dags.
A	Deili uppfærð í samræmi við aðaluppdrætti.	03.04.2023
B	Þak lækkar yfir stíghúsi, deili p11 og p12 bætt við.	22.11.2023
-		
-		
-		

ATH!
ÖLL JÄRN SEM ERU TEIKNUÐ INN Á GRUNNMÝND KOMA AUKALEGA VIÐ GRUNNBENDINGU.

Skýringar:
Á teikningu B-01 eru almennar skýringar og öll lágmarks ákvæði varðandi steypu og bendistál t.d. frágangur á jörnum kringum op og brúnir og fl.

Uppgefnir kótar eru steypukótar. Upplýsingar um vatnshalla og hvort kótar eru endanlegir, sjá arkitekt.
Um nákvæma stærð og staðsetningu einstakra byggingahluta. Sjá nánar á sérteikningum aðalhönnuðar.
Göt og raular (sjá lagnateikn.)

ATH!
Leiðbeiningar um yfirhæð á plötum og bitum er á skýringablaði B01

ATH!
Heimilt er að nota járnabakka, með sama járnmagni og fyrirskrifað er á uppdráttum, í stað tengjarna úr veggjum í plötur.

ATH!
Steypuhula í útveggjum og útiplötum skal vera 30 mm. Sjá nánar á skýringablaði B01.

VEKTOR
- hönnun og ráðgjöf -
Síðumúla 3, 108 Rvk, s: 554-6650 / 897-5363

Suðurbella 14, Hafnarfjörður

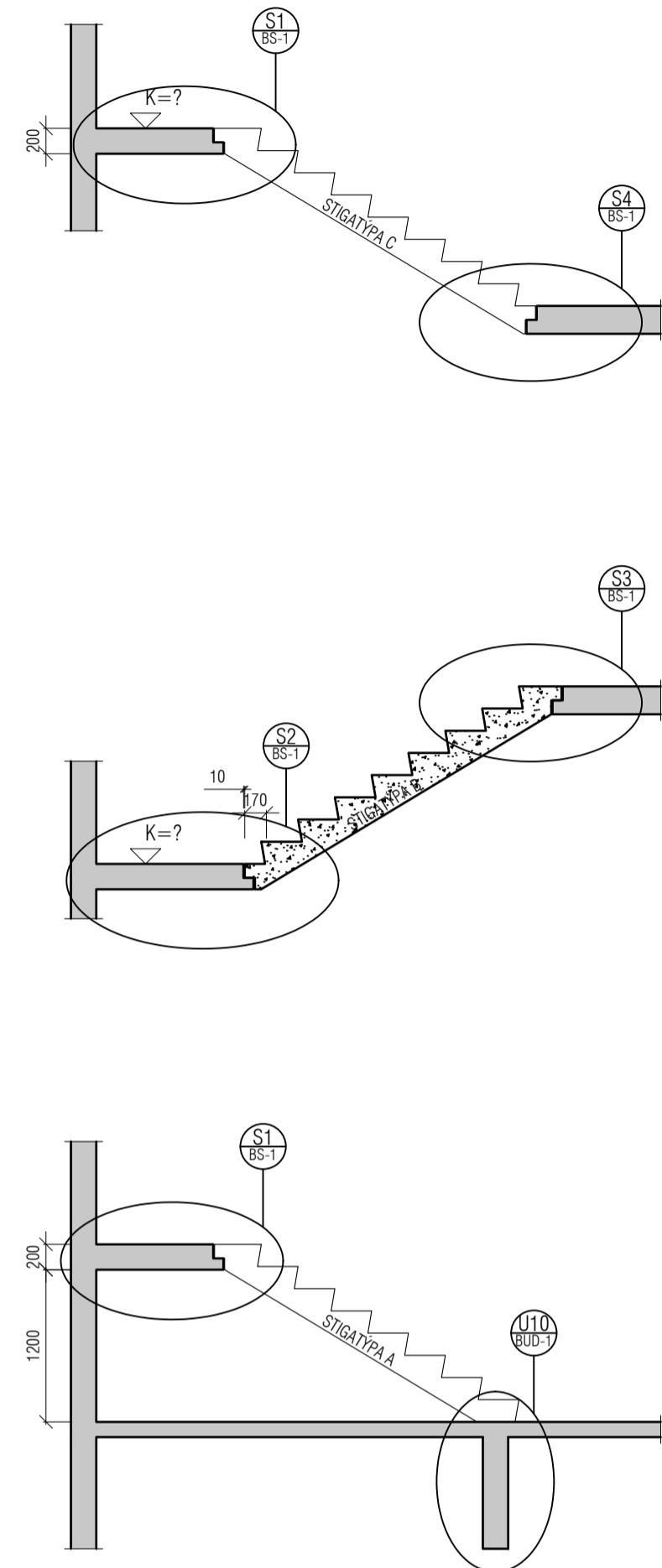
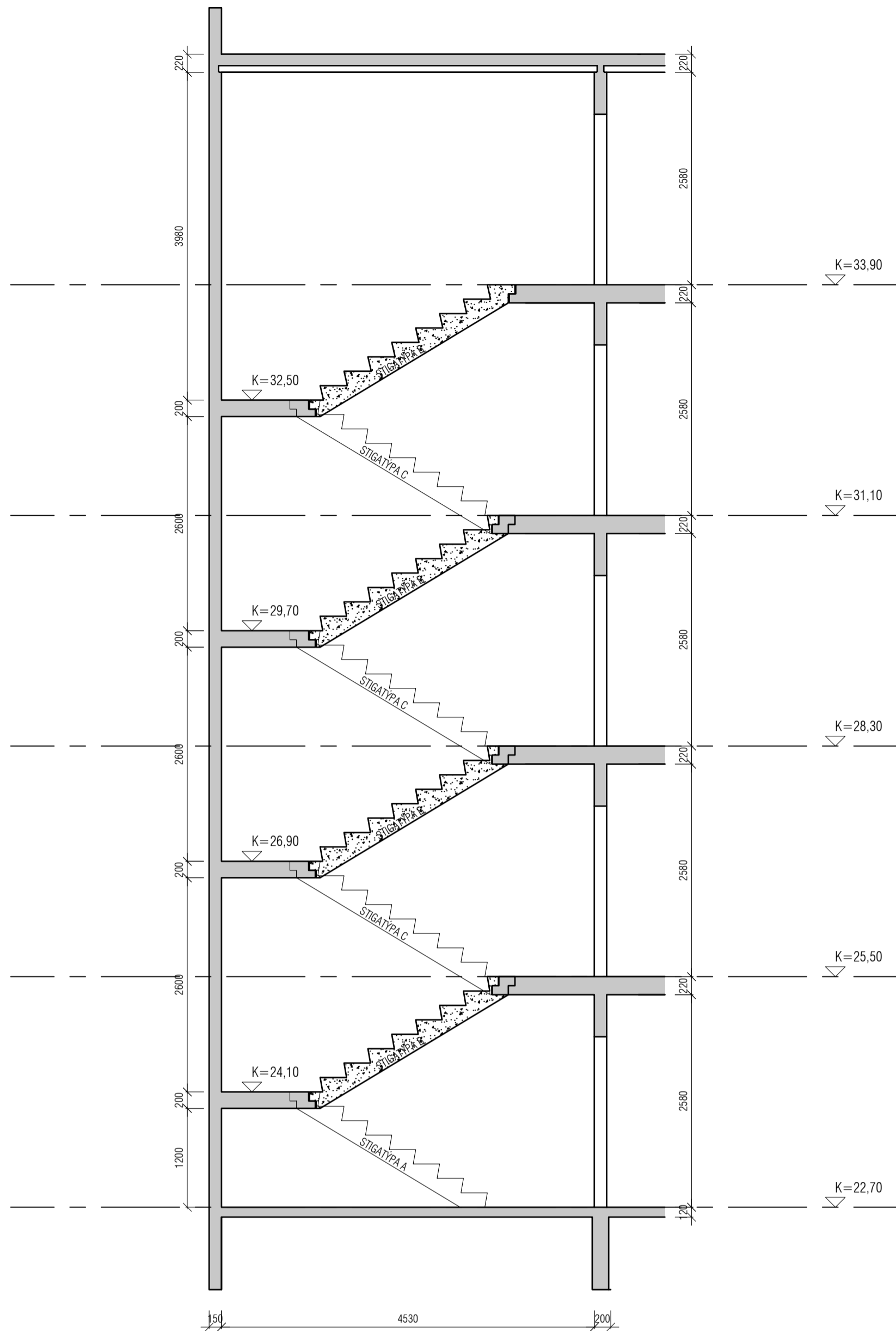
Þak - MHL2
Deili

Hannað	BE	Teknað	BE	Tekin nr.
Dagsetning	08.03.2023	Mkv.	1:20	BÞD-1

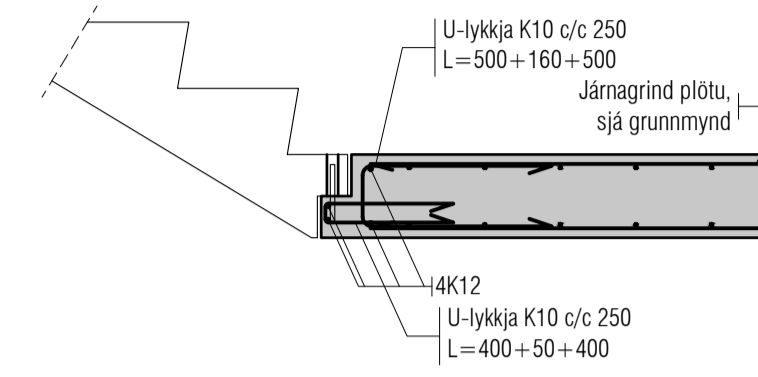
Sigurður Hafsteinsson kt. 030650-7749
Byggingateknifræðingur
Netfang: sigurdur@vektor.is

Samþykkt hönnuðar / samræmingarhönnuðar:

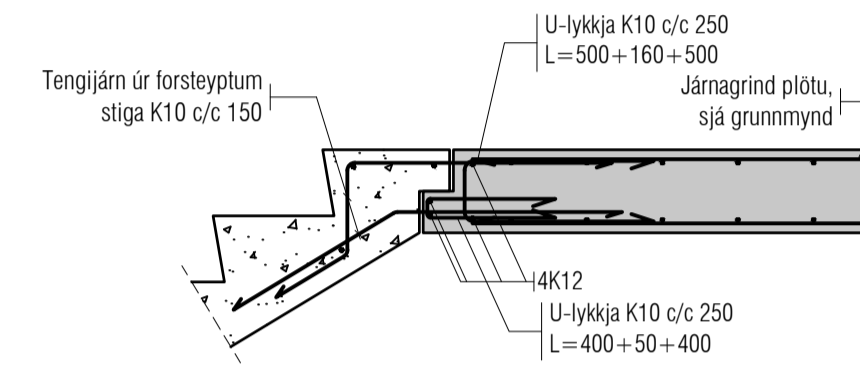
Útgáfa	Lýsing	Dags.
A	Stigateikningar uppfærðar innskot breytt í 30 mm.	03.04.2023
-		
-		
-		



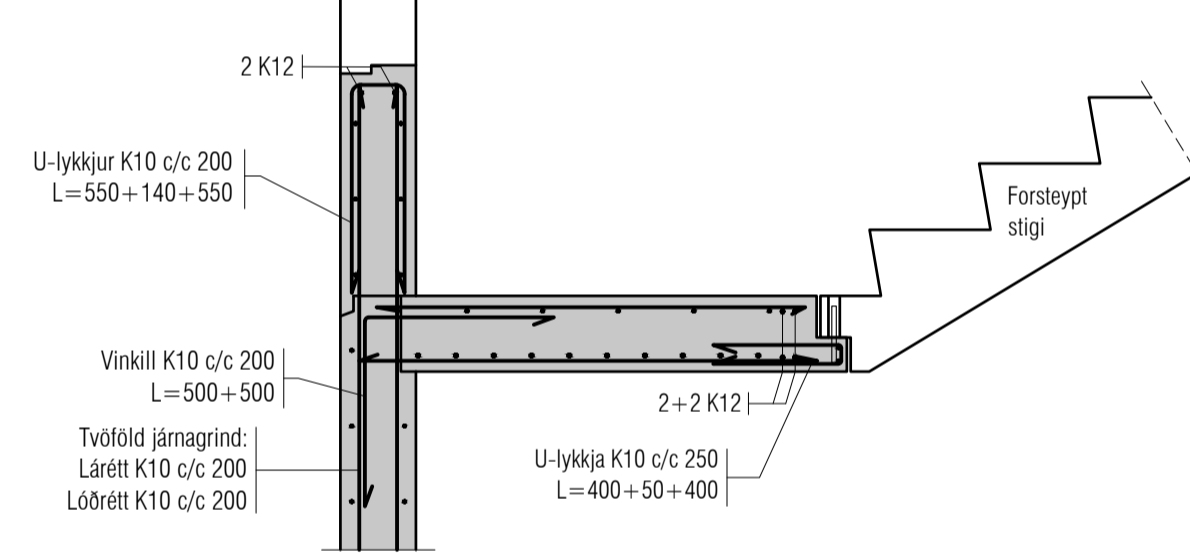
1:20
S4
BS-1



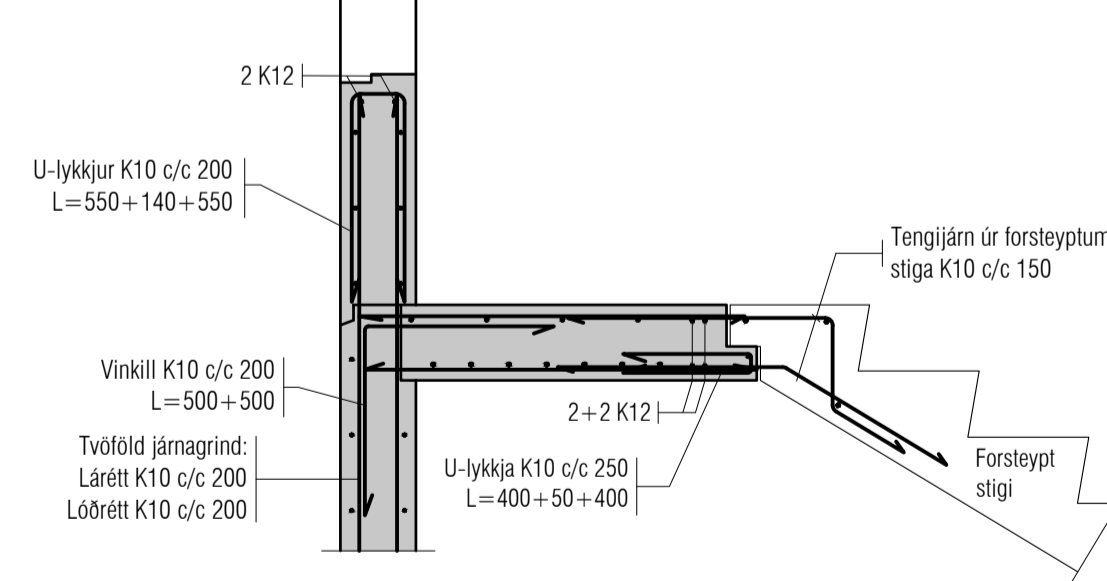
1:20
S3
BS-1



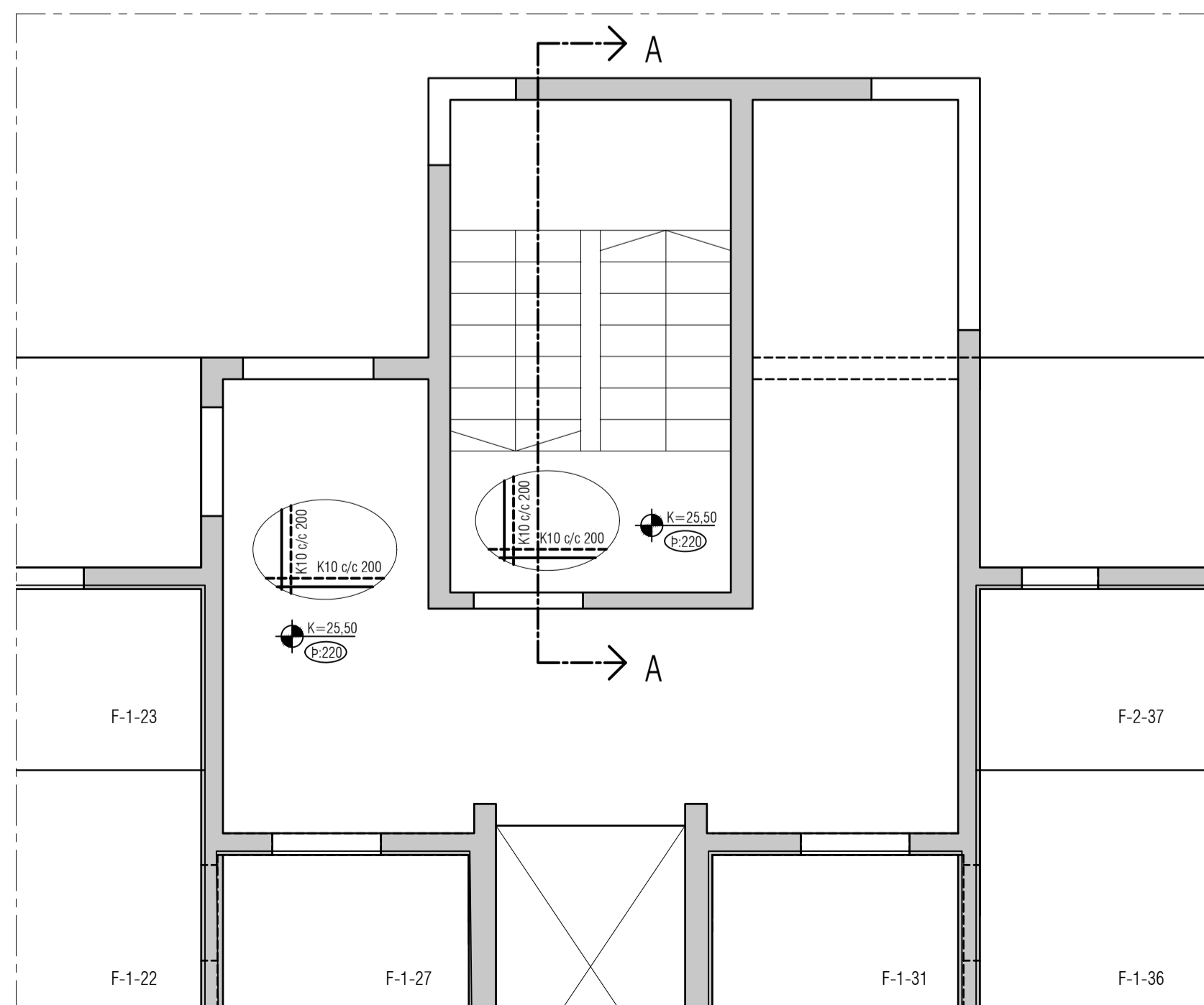
1:20
S2
BS-1



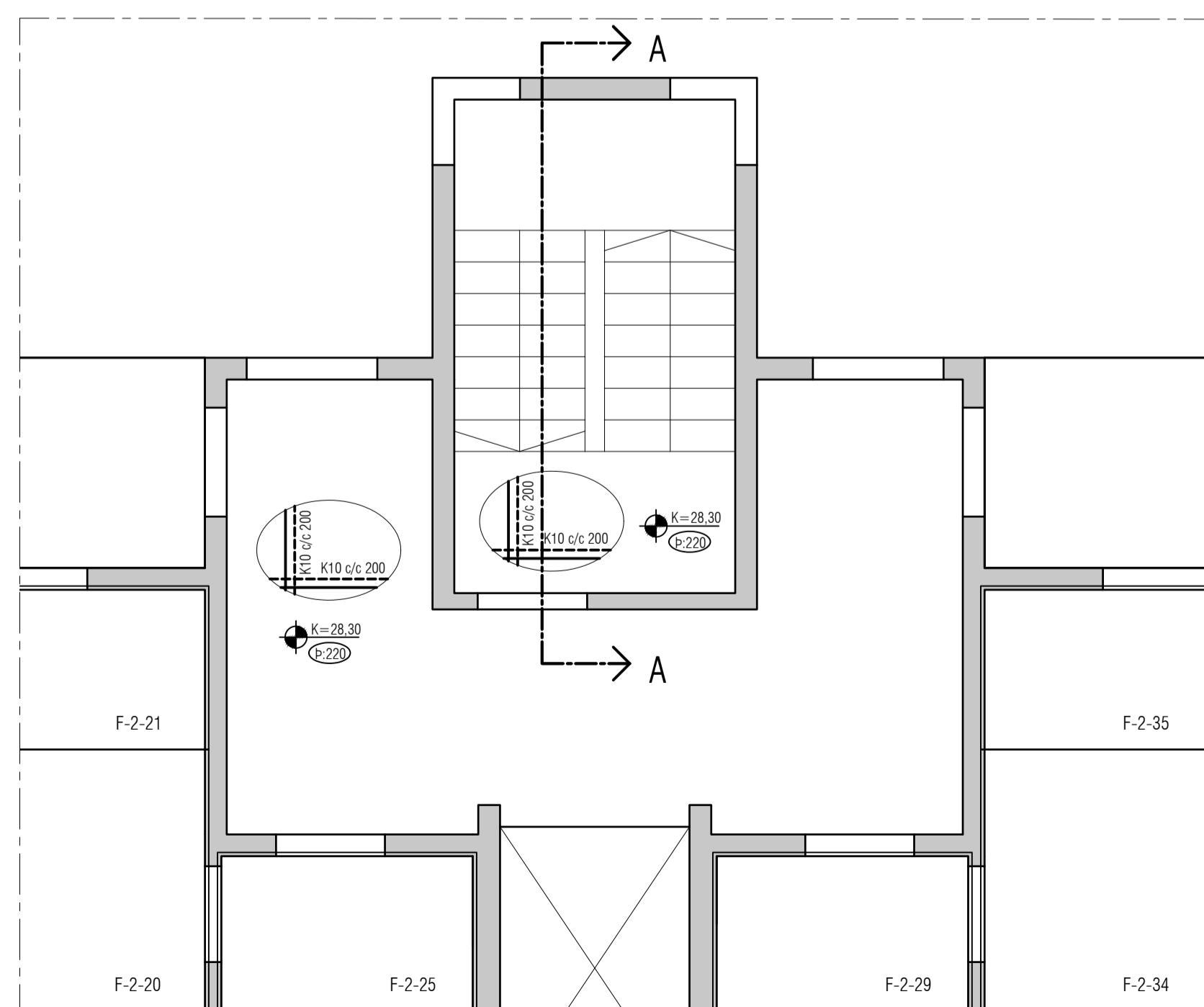
1:20
S1
BS-1



Snið A-A MKV. 1:50



PLATA YFIR 1.hæð MKV. 1:50



PLATA YFIR 2.hæð MKV. 1:50

Skýringar:
Á teikningu B-01 eru almennar skýringar og öll lágmarks ákvæði varðandi steypu og bendistál l.d. frágangur á járnnum kringum op og brúnir og fl.
Uppgefnir kótar eru steypukótar. Upplýsingar um vatnhalla og hvort kótar eru endanlegir, sjá arkitekt.
Um nákvæma stærð og staðsetningu einstakra byggingahluta. Sjá nánar á sérteikningum aðalhönnuðar.
Göt og raular (sjá lagnateikn.)

ATH!
Leiðbeiningar um yfirhæð á plötum og bitum er á skýringablaði B01

ATH!
Heimilt er að nota járnabakka, með sama járnmagni og fyrirskrifað er á uppdráttum, í stað tengijárna úr veggjum í plötum.

ATH!
Steypuhula í útveggjum og útiplötum skal vera 30 mm. Sjá nánar á skýringablaði B01.

VEKTOR
- hönnun og ráðgjöf -
Stúmúla 3, 108 Rvk, s: 554-6650 / 897-5363

Suðurhella 14, Hafnarfjörður

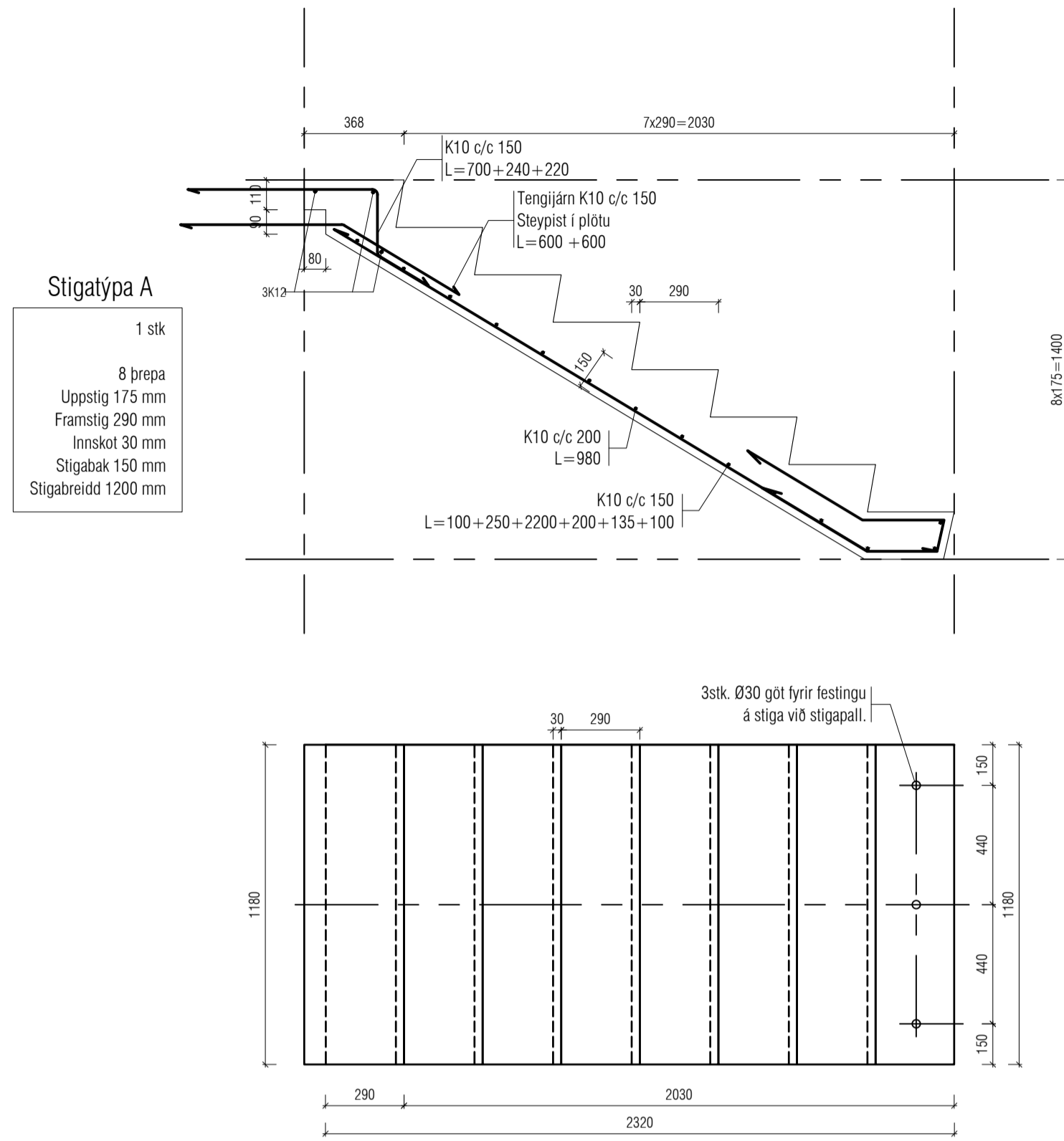
Forsteyptir stigar - MHL2
Grunnmynd, snið og deili

Hannað	BE	Tekin	BE	Teikn. nr.
Dagsetning	08.03.2023	Mkv.	1:20	BS-1

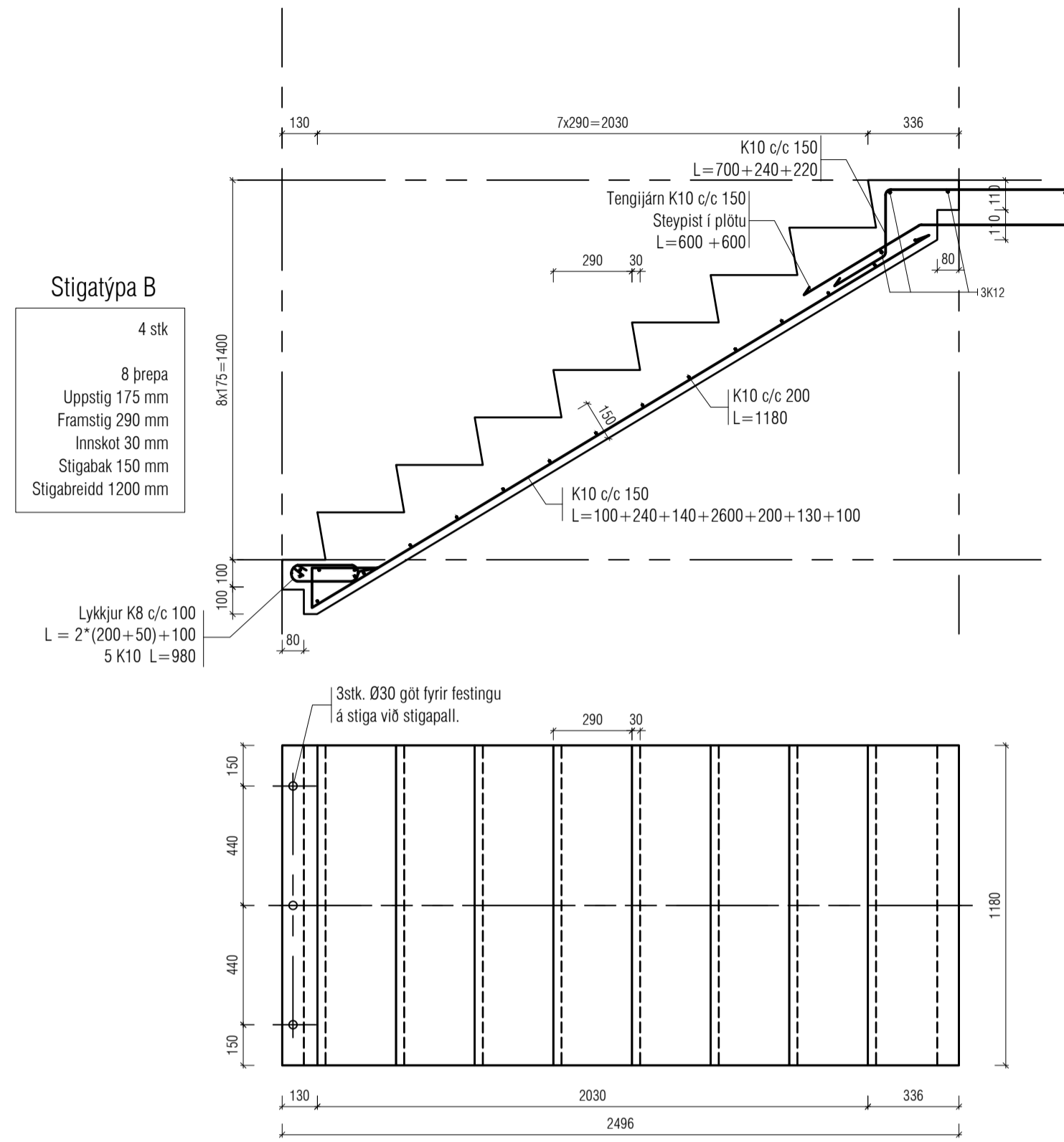
Sigurður Hafsteinsson kt. 030650-7749
Byggingateknifræðingur
Netfang: sigurdur@vektor.is

Samþykkt hönnuðar / samræmingarhönnuðar:

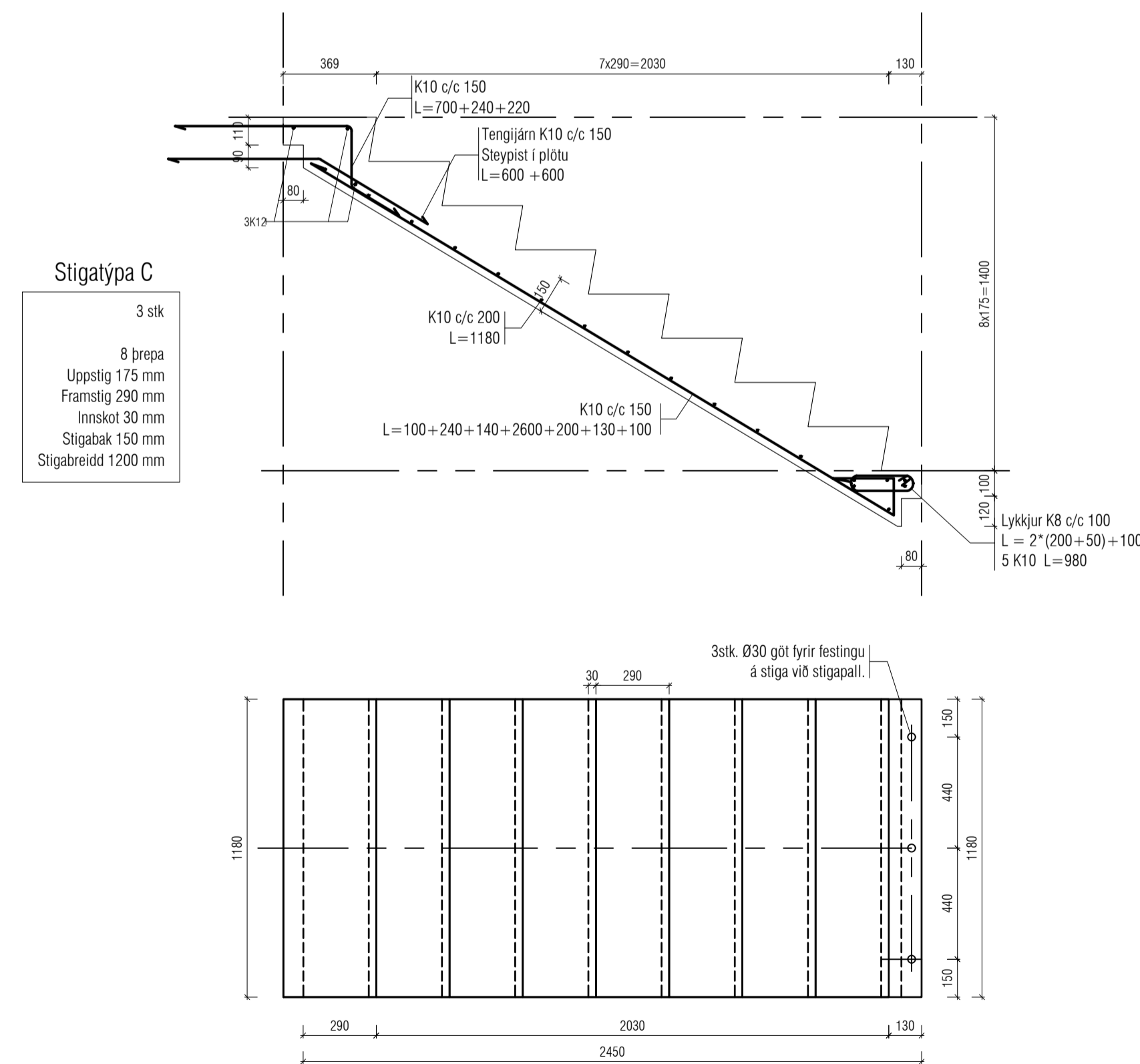
Forsteyptir stigar - Stigatýpa A



Forsteyptir stigar - Stigatýpa B



Forsteyptir stigar - Stigatýpa C



Útgáfa	Lýsing	Dags.
A	Stigateikningar uppfærðar innskot breytt í 30 mm.	03.04.2023
-		
-		
-		
-		

Skýringar:
Á teikningu B-01 eru almennar skýringar og öll lágmarks ákvæði varðandi steypu og bendistál l.d. frágangur á jörnum kringum op og brúnir og fl.
Uppgefnir kótar eru steypukótar. Upplýsingar um vatnhalla og hvort kótar eru endanlegir, sjá arkitekt.
Um nákvæma stærð og staðsetningu einstakra byggingahluta. Sjá nánar á sérteikningum aðalhönnuðar.
Göt og raular (sjá lagnateikn.)

ATH!
Leiðbeiningar um yfirhæð á plötum og bitum er á skýringablaði B01

ATH!
Heimilt er að nota járnabakka, með sama járnmagni og fyrirskrifað er á uppdráttum, í stað tengijárna úr veggjum í plötum.

ATH!
Steypuhula í útveggjum og útiplötum skal vera 30 mm. Sjá nánar á skýringablaði B01.

VEKTOR
- hönnun og ráðgjöf -
Síðumúla 3, 108 Rvk, s: 554-6650 / 897-5363

Suðurlhella 14, Hafnarfjörður

Forsteyptir stigar - MHL2
Deili

Hannað	BE	Teknað	BE	Tekin nr.
Dagsetning	08.03.2023	Mkv.	1:20	BS-2
Sigurður Hafsteinsson kt. 030650-7749 Byggingateknifrábingur Netfang: sigurdur@vektor.is				

Samþykkt hönnuðar:
Samþykkt aðalhönnuðar / samræmingarhönnuðar: